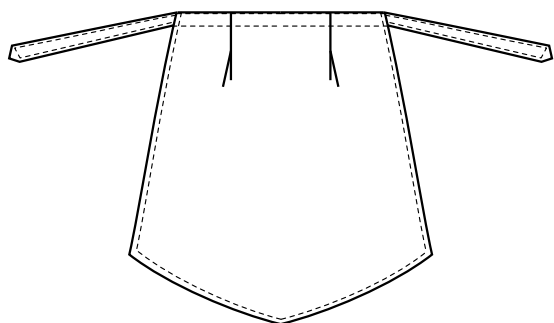


43 cm



DETTAGLI

- Senza tasche

COLORE

C01 Bianco

TESSUTO

100% cotone
185 g / m²

TAGLIE

Taglia unica



Le misure indicate si riferiscono alle taglie **S** per i capi femminili, **L** per i capi maschili. Per i capi a taglia unica le misure indicate sono effettive.

Il grembiule vita Magnolia completa il coordinato con i camici Viola e Ortensia, è realizzato in un piacevole tessuto in 100% cotone bianco, rifinito a punta sul davanti. Il tessuto è resistente alle alte temperature.

COLORI DISPONIBILI



C01 Bianco

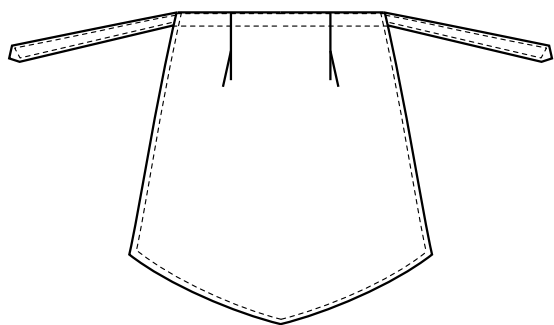
MAGNOLIA

ITEM CODE

COD. Q9H00224

Giblor's
italian work/life specialist

43 cm



DETAILS

- No pockets

SIZES

One size

COLOURS

C01 White

FABRIC

100% cotton
185 g / m²



The measures indicated refer to sizes **S** for women, **L** for men. For one-size-fits-all garments, the measurements indicated are effective.

The Magnolia waist apron completes the outfit with the Viola and Ortensia gowns, it is made of a pleasant white 100% cotton fabric, finished with a point on the front. The fabric is resistant to high temperatures.

AVAILABLE COLOURS



C01 White