

DETTAGLI

- Stampato
- 1 tasca

COLORE

F14 Travel

TESSUTO

100% cotone
168 g / m²

TAGLIE

Taglia unica



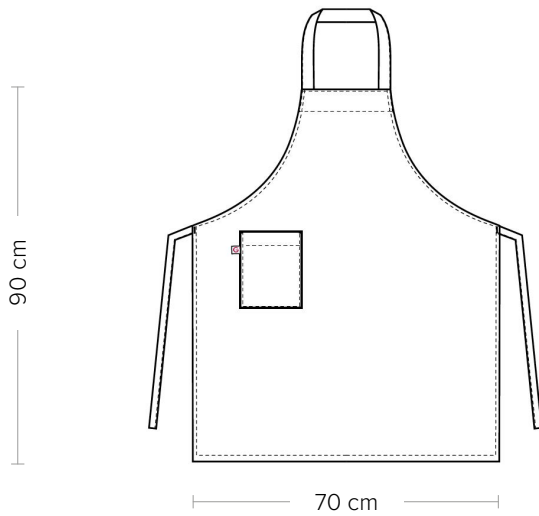
Le misure indicate si riferiscono alle taglie **S** per i capi femminili, **L** per i capi maschili. Per i capi a taglia unica le misure indicate sono effettive.

L'intramontabile grembiule pettorina Parigi, è realizzato in diverse stampe. Presenta una tasca sulla parte destra e l'allacciatura è fissa. La tasca ed i lacci sono ancorati con travette che rinforzano l'assemblaggio degli elementi.

COLORI DISPONIBILI



F14 Travel



DETAILS

- Printed fabric
- 1 pocket

SIZES

One size

COLOURS

F14 Travel

FABRIC

100% cotton
168 g / m²



The measures indicated refer to sizes **S** for women, **L** for men. For one-size-fits-all garments, the measurements indicated are effective.

The timeless Parigi bib apron is made in various prints. It has one pocket on the right side and the lacing is fixed. The pocket and laces are anchored with bartacks that reinforce the assembly of the elements.

COLORI DISPONIBILI



F14 Travel