

DETTAGLI

- Stampato
- 1 tasca

COLORE

F05 Menu nero

TESSUTO

100% cotone
168 g / m²

TAGLIE

Taglia unica



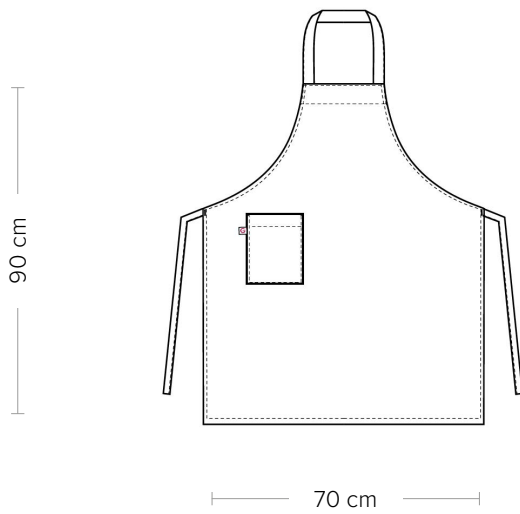
Le misure indicate si riferiscono alle taglie **S** per i capi femminili, **L** per i capi maschili. Per i capi a taglia unica le misure indicate sono effettive.

L'intramontabile grembiule pettorina Parigi, è realizzato in diverse stampe. Presenta una tasca sulla parte destra e l'allacciatura è fissa. La tasca ed i lacci sono ancorati con travette che rinforzano l'assemblaggio degli elementi. In perfetto abbinamento con gli accessori toque e bandana nelle stesse fantasie.

AVAILABLE COLOURS



F05 Black menu



DETAILS

- Printed fabric
- 1 pocket

SIZES
One size

COLOURS

F05 Black menu

FABRIC

100% cotton
168 g / m²



The measures indicated refer to sizes **S** for women, **L** for men. For one-size-fits-all garments, the measurements indicated are effective.

The timeless Parigi bib apron is made in various prints. It has one pocket on the right side and the lacing is fixed. The pocket and laces are anchored with bartacks that reinforce the assembly of the elements. In perfect combination with the toque and bandana accessories in the same patterns.

AVAILABLE COLOURS



F05 Black menu