**DETTAGLI**

- 1 tasca
- 4 taschini portapenne
- Allacciatura collo regolabile con fibbia

TAGLIE

Taglia unica

COLORE

Z41 Tortora

TESSUTO

98% cotone
2% elasthan
200 g / m²

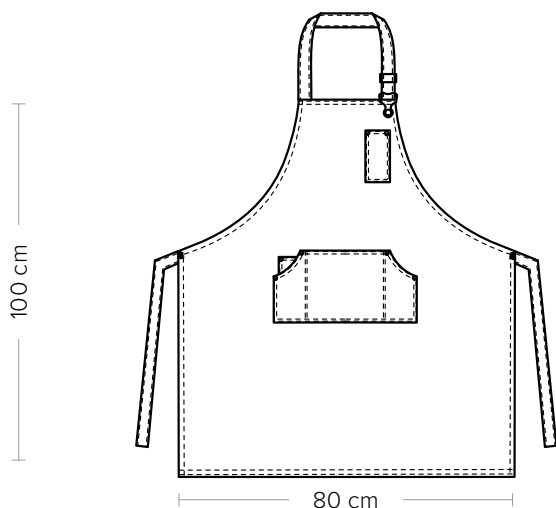


Le misure indicate si riferiscono alle taglie **S** per i capi femminili, **L** per i capi maschili. Per i capi a taglia unica le misure indicate sono effettive.

Il grembiule da lavoro con pettorina Douglas è ideale per locali moderni e per ambienti eclettici. È caratterizzato da un'ampia tasca centrale divisa in 3 scomparti, di cui due laterali più piccoli - in cui c'è anche un portapenne - e uno centrale più ampio. Douglas è proposto in diverse fantasie: rigato marrone, tortora, e fantasie scozzesi con tonalità di colore che vanno dal blu al marrone, tutte arricchite da impunture a due aghi in contrasto. I lacci del collo e della vita sono a contrasto e riprendono il colore del filato impunturato. Realizzato in tessuto policotone elasticizzato per coniugare eleganza e comodità, questo grembiule da sala è curato nei minimi dettagli. Un esempio? I rivetti in ottone invecchiato che incorniciano e conferiscono luminosità ad un capo dallo stile inconfondibile.

COLORI DISPONIBILI

Z41 Tortora



DETAILS

- 1 pocket
- 4 pen pockets
- Adjustable halter with buckle

SIZES

One size

COLOURS

Z41 Taupe

FABRIC

98% cotton
2% elastane
200 g / m²



The measures indicated refer to sizes **S** for women, **L** for men. For one-size-fits-all garments, the measurements indicated are effective.

The Douglas work bib apron is ideal for modern places and eclectic interiors. It is characterised by a large central pocket divided into 3 parts, two small on the side and a bigger one in the middle – among which is a pen pocket. Douglas is available in various patterns: brown striped, taupe and tartan patterns with tones that range from blue to brown, enhanced by contrasting two-needle stitching. The laces of the halter and at the waist have a contrasting colour and reflect the one of the stitched yarns. Made of stretch poly-cotton fabric to match elegance and comfort, this service apron is studied in detail. One example? The aged brass rivets that frame and give brightness to a garment with an unmistakable style.

AVAILABLE COLOURS



Z41 Taupe