**DETTAGLI**

- 1 grande tasca
- 1 taschino portapenne
- Allacciatura collo regolabile con bottoni

TAGLIE

Taglia unica

COLORE

U35 Bordeaux

TESSUTO

100% poliestere
170 g / m²

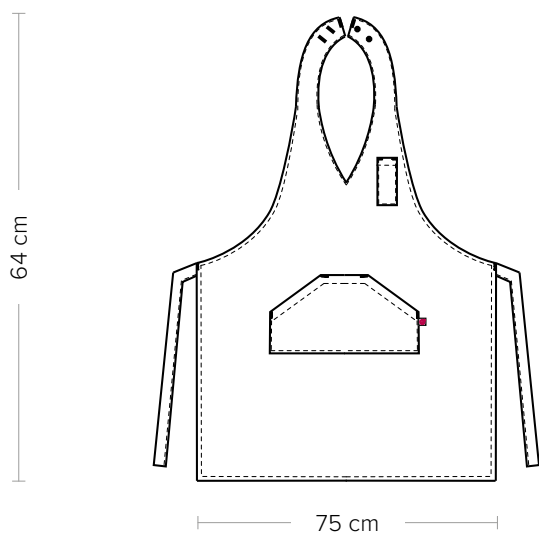


Le misure indicate si riferiscono alle taglie **S** per i capi femminili, **L** per i capi maschili. Per i capi a taglia unica le misure indicate sono effettive.

Il grembiule Scotland, di grande tendenza per look freschi e giovani, si annoda in vita con i lacci, presenta un'allacciatura al collo regolabile ed un'ampia tasca centrale. Questo grembiule da donna è caratterizzato da un ottimo rapporto qualità prezzo, valorizzato dalla tecnologia indantrene.

COLORI DISPONIBILI

U35 Bordeaux



DETAILS

- 1 big pocket
- 1 pen pocket
- Adjustable halter with buttons

SIZES

One size

COLOURS

U35 Burgundy

FABRIC

100% polyester
170 g / m²



The measures indicated refer to sizes **S** for women, **L** for men. For one-size-fits-all garments, the measurements indicated are effective.

The trendy Scotland apron, with a fresh and young looks, is tied at the waist with laces, has an adjustable halter fastening and a large central pocket. This women's apron is characterised by an excellent price-quality ratio, valorised by indanthrene technology.

AVAILABLE COLOURS



U35 Burgundy