

DETTAGLI

- 2 tasche
- 1 taschino portapenne
- Allacciatura collo regolabile
- Anello porta torcione

TAGLIE

Taglia unica

COLORE

J32 Jeans nero

TESSUTO

75% cotone
23% poliestere
2% elasthan
210 g / m²



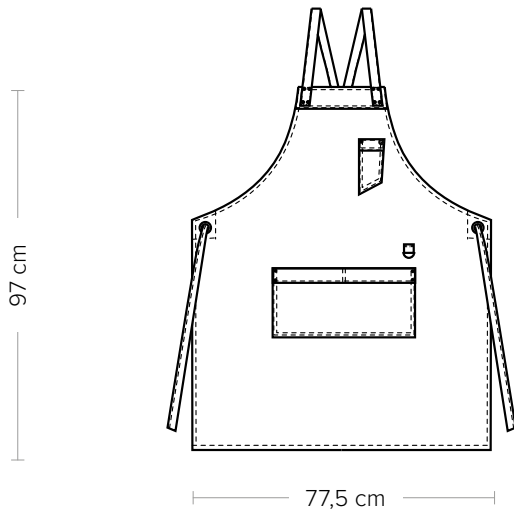
Le misure indicate si riferiscono alle taglie **S** per i capi femminili, **L** per i capi maschili. Per i capi a taglia unica le misure indicate sono effettive.

Grembiule pettorina unisex realizzato con impunture a due aghi in contrasto e giochi di tessuto, usando sia il dritto e che il rovescio del tessuto. La tracolla è fissata al capo con borchie in ottone anticato, l'allacciatura è regolabile sul retro con lacci ad incrocio. Un taschino porta penne con rivetto personalizzato "G", un'ampia tasca centrale con impuntura a due aghi e un porta torcione ad anello completano il capo.

COLORI DISPONIBILI



J32 Jeans nero



DETAILS

- 2 pockets
- 1 pen pocket
- Adjustable halter
- Cloth ring

SIZES
One size

COLOURS

J32 Black jeans

FABRIC

75% cotton
23% polyester
2% elastane
210 g / m²



The measures indicated refer to sizes **S** for women, **L** for men. For one-size-fits-all garments, the measurements indicated are effective.

Unisex bib apron assembled with two-needle stitching in contrasting colour and patterns of fabric, using both the right and the reverse side of the material. The halter is attached to the garment with antique brass studs and it is adjustable on the back with crossed laces. A pen pocket with personalized "G" rivet, a large central pocket with two-needle stitching and a cloth ring finish the garment.

AVAILABLE COLOURS



J32 Black jeans