

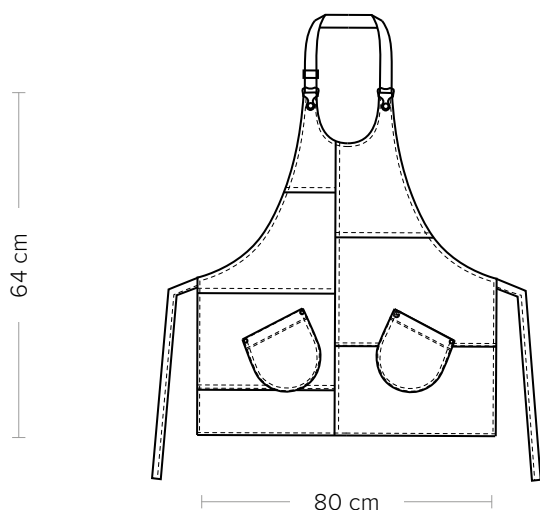
KANSAS

CODICE ARTICOLO

COD. Q1HX0140

19P01H073

Giblor's
italian work/life specialist



DETTAGLI

- 2 tasche
- Allacciatura collo regolabile

TAGLIE

Taglia unica

COLORE

J48 Jeans blu

TESSUTO 1

100% cotone
260 g / m²

TESSUTO 2

100% poliestere
160 g / m²

TESSUTO 3

92% poliestere
8% elasthan
247 g / m²



Le misure indicate si riferiscono alle taglie **S** per i capi femminili, **L** per i capi maschili. Per i capi a taglia unica le misure indicate sono effettive.

Stile sorprendente per questi grembiuli in denim patchwork blue, sia nella versione uomo che in quella donna. Il tessuto denim usato al rovescio, abbinato a inserti e tasche in alcantara, gli conferiscono un aspetto autentico e contemporaneo. Le cuciture a contrasto e la metallurgia in ottone invecchiato illuminano e rendono il capo davvero ricercato. Tipica l'allacciatura salopette con tracolla regolabile.

COLORI DISPONIBILI



J48 Jeans blu

GIBLORS.COM

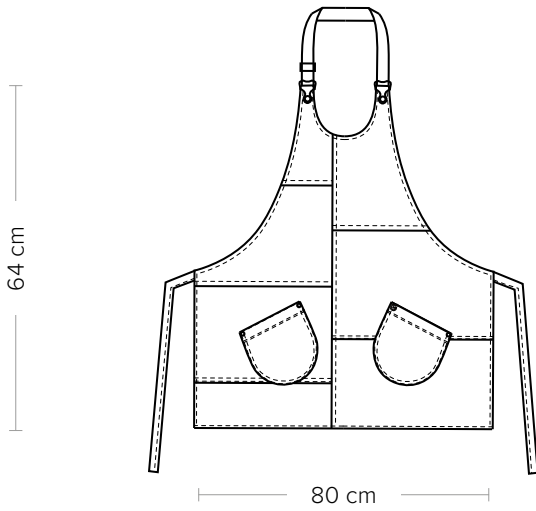
KANSAS

ITEM CODE

COD. Q1HX0140

19P01H073

Giblor's
italian work/life specialist



DETAILS

- 2 pockets
- Adjustable halter

SIZES

One size

COLOURS

J48 Blue jeans

FABRIC 1

100% cotton
260 g / m²

FABRIC 2

100% polyester
160 g / m²

FABRIC 3

92% polyester
8% elastane
247 g / m²



The measures indicated refer to sizes **S** for women, **L** for men. For one-size-fits-all garments, the measurements indicated are effective.

These blue patchwork denim aprons boast a surprising style, both in the male and female variations. The denim fabric used on reverse side, together with alcantara inserts and pockets, gives it an authentic and contemporary look. The contrasting stitching and the aged brass adornments illuminate the garment and make it very refined. The overalls lacing with adjustable halter is also very typical.

AVAILABLE COLOURS



J48 Blue jeans

GIBLORS.COM