**DETTAGLI**

- 2 tasche
- Allacciatura collo regolabile con bottoni

TAGLIE

Taglia unica

COLORE

- G32 Gessato nero
- G12 Gessato grigio
- G35 Gessato bordeaux

TESSUTO

- 99% poliestere
- 1% viscosa
- 170 g / m²



Le misure indicate si riferiscono alle taglie **S** per i capi femminili, **L** per i capi maschili. Per i capi a taglia unica le misure indicate sono effettive.

Il grembiule con pettorina Senna è un modello trasversale dall'Ho.Re.Ca. al wellness. Presenta due ampie tasche ed un'allacciatura regolabile, caratterizzata da due bottoni 4 fori in tinto pasta. Le tasche ed i lacci sono ancorati con travette che rinforzano l'assemblaggio degli elementi. Il capo presenta un motivo nella parte sinistra che si ripete in negativo nella parte destra. Disponibile in diversi colori e in molteplici composizioni, da quest'anno anche nelle nuove versioni: gessato nero, gessato grigio e gessato bordeaux. Questo grembiule è caratterizzato da un ottimo rapporto qualità prezzo, valorizzato dalla tecnologia indantrene.

COLORI DISPONIBILI

G32 Gessato nero



G12 Gessato grigio



G35 Gessato bordeaux

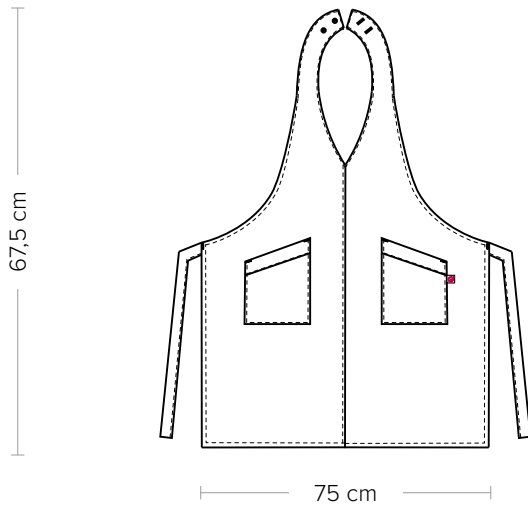
SENNA

ITEM CODE

COD. Q1HX0135

20P01H153

Giblor's
italian work/life specialist



DETAILS

- 2 pockets
- Adjustable halter with buttons

SIZES

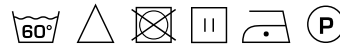
One size

COLOURS

- G32 Black
- G12 Grey
- G35 Burgundy

FABRIC

- 99% polyester
- 1% viscose
- 170 g / m²



The measures indicated refer to sizes **S** for women, **L** for men. For one-size-fits-all garments, the measurements indicated are effective.

The Senna bib apron is a cross-model suitable for both the Ho.Re.Ca. and the Wellness fields. It features two large pockets and an adjustable halter, characterised by two paste-dyed 4-hole buttons. The pockets and laces are fastened with bar tacks that strengthen the assembly of all elements. The garment has a motif on the left side that is repeated in negative on the right one. Available in different colours and multiple compositions, with new variations from this year: black pinstripe, grey pinstripe and burgundy pinstripe. This apron is characterised by an excellent price-quality ratio, valorised by indanthrene technology.

AVAILABLE COLOURS



G32 Black



G12 Grey



G35 Burgundy