

#### DETTAGLI

- Allacciatura collo regolabile con vela
- 1 tasca
- Anello porta torcione
- Inserti in alcantara

#### COLORE

- Z43 Verde militare
- U35 Bordeaux
- U32 Nero

#### TESSUTO

- 65% poliestere
- 35% cotone
- 200 g / m<sup>2</sup>

#### TAGLIE

- Taglia unica



Il grembiule Karpatos è un modello unisex, realizzato in gabardine, composta al 65% di poliestere e al 35% di cotone, con un peso di 200 g / m<sup>2</sup>, ideale per i lavaggi ad alte temperature. Dotato di una pettorina di ampie dimensioni, il grembiule presenta un laccio del collo regolabile attraverso un anello in ottone anticato. Un'ampia tasca centrale rivettata e un porta torcione completano il capo. Quattro apici in alcantara decorano il grembiule, che è interamente rifinito con impunture a contrasto. Disponibile nelle colorazioni: verde militare, bordeaux e nero.

#### COLORI DISPONIBILI



Z43 Verde militare



U35 Bordeaux

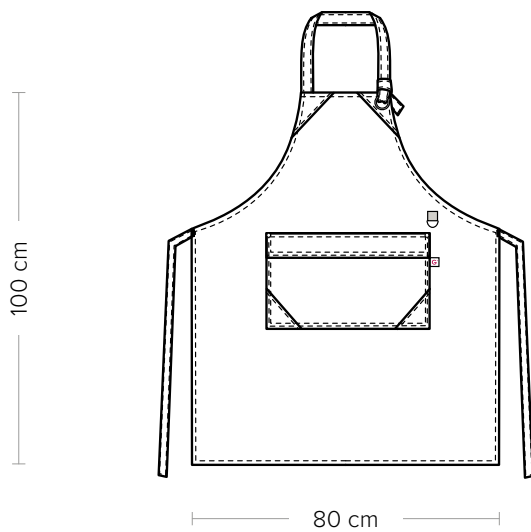


U32 Nero

# KARPATHOS

ITEM CODE  
Q1H00284

**Giblor's**  
italian work/life specialist



## DETAILS

- Adjustable halter with eyelet
- 1 pocket
- Cloth ring
- Alcantara inserts

## SIZES

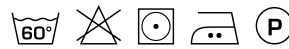
One size

## COLOURS

Z43 Military green  
U35 Burgundy  
U32 Black

## FABRIC

65% polyester  
35% cotton  
200 g / m<sup>2</sup>



The Karpathos apron is a unisex model, made of gabardine, 65% polyester and 35% cotton, weight 200 g / m<sup>2</sup>, ideal for high-temperature washing. The apron has a wide bib and it has an adjustable neck-lace with an antiqued brass ring. It has a wide central riveted pocket and a cloth-holder ring. More, it has 4 appliqués in Alcantara and contrasting stitching. Available in different colours: military green, burgundy and black.

## AVAILABLE COLOURS



Z43 Military green



U35 Burgundy



U32 Black

**GIBLORS.COM**