

#### DETTAGLI

- Allacciatura collo regolabile con fibbia
- 2 tasche

#### TAGLIE

Taglia unica

#### COLORE

- |                   |                    |
|-------------------|--------------------|
| C02 Grigio chiaro | Z43 Verde militare |
| M12 Grigio medio  | Z44 Marrone        |
| U32 Nero          | Z47 Prugna         |
| U35 Bordeaux      | Z48 Blu            |
| Z41 Tortora       |                    |

#### TESSUTO

- 65% poliestere
- 35% cotone
- 200 g / m<sup>2</sup>



Le misure indicate si riferiscono alle taglie **S** per i capi femminili, **L** per i capi maschili. Per i capi a taglia unica le misure indicate sono effettive.

Il grembiule Virginia è realizzato in gabardina classica in poli-cotone, ha un gusto lineare ma di grande impatto, contraddistinto dalle linee geometriche, rimarcate da impunture a due aghi con filato a contrasto. Presenta due tasche, fissate con travette in tono; il laccio del collo è regolabile attraverso due fibbie. Il grembiule Virginia è proposto in nove varianti: nero, blu, grigio chiaro, grigio medio, tortora, bordeaux, prugna verde militare e marrone.

#### COLORI DISPONIBILI



C02 Grigio chiaro



M12 Grigio medio



U32 Nero



U35 Bordeaux



Z41 Tortora



Z43 Verde militare



Z44 Marrone



Z47 Prugna



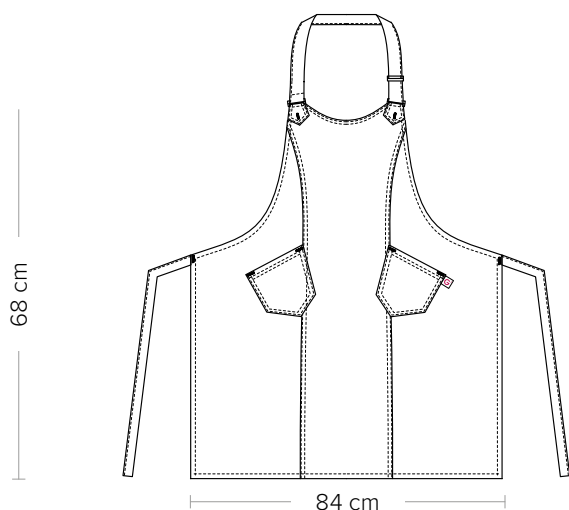
Z48 Blu

# VIRGINIA

ITEM CODE

COD. Q1H00267

**Giblor's**  
italian work/life specialist



## DETAILS

- Adjustable halter with buckle
- 2 pockets

## SIZES

One size

## COLOURS

- |                 |                    |
|-----------------|--------------------|
| C02 Light grey  | Z43 Military green |
| M12 Medium grey | Z44 Brown          |
| U32 Black       | Z47 Purple         |
| U35 Burgundy    | Z48 Blue           |
| Z41 Taupe       |                    |

## FABRIC

- 65% polyester
- 35% cotton
- 200 g / m<sup>2</sup>



The measures indicated refer to sizes **S** for women, **L** for men. For one-size-fits-all garments, the measurements indicated are effective.

The Virginia apron is made of classic poly-cotton gabardine. It has a linear but of great impact taste, distinguished by geometric lines, highlighted by two-needle stitching with contrasting yarn.

It features two pockets, fixed with matching bar tacks; the halter is adjustable through two buckles. The Virginia apron is available in 9 colour options: black, blue, light grey, medium grey, taupe, burgundy, purple, military green and brown.

## AVAILABLE COLOURS



C02 Light grey



M12 Medium grey



U32 Black



U35 Burgundy



Z41 Taupe



Z43 Military green



Z44 Brown



Z47 Purple



Z48 Blue