

### DETTAGLI

- 1 grande tasca
- 2 taschini portapenne
- Allacciatura collo regolabile con bottoni

### TAGLIE

Taglia unica

### COLORE

- |               |                 |
|---------------|-----------------|
| U32 Nero      | C03 Giallo      |
| D22 Antracite | C09 Pistacchio  |
| Z44 Marrone   | Z49 Verde scuro |
| U33 Caffè     | Z48 Blu         |
| U35 Bordeaux  | U38 Bluette     |
| Z46 Fucsia    | D28 Turchese    |
| D25 Rosso     |                 |
| D24 Arancio   |                 |

### TESSUTO

100% poliestere  
220 g / m<sup>2</sup>



Le misure indicate si riferiscono alle taglie **S** per i capi femminili, **L** per i capi maschili. Per i capi a taglia unica le misure indicate sono effettive.

Il grembiule Lipari presenta uno scollo a V con laccio al collo regolabile attraverso un bottone 4 fori. È caratterizzato da un'ampia tasca centrale, e da lunghi lacci annodabili anche sul davanti. Il tessuto è resistente alle alte temperature ed è candeggiabile.

### COLORI DISPONIBILI



U32 Nero



D22 Antracite



Z44 Marrone



U33 Caffè



U35 Bordeaux



Z46 Fucsia



D25 Rosso



D24 Arancio



C03 Giallo



C09 Pistacchio



Z49 Verde scuro



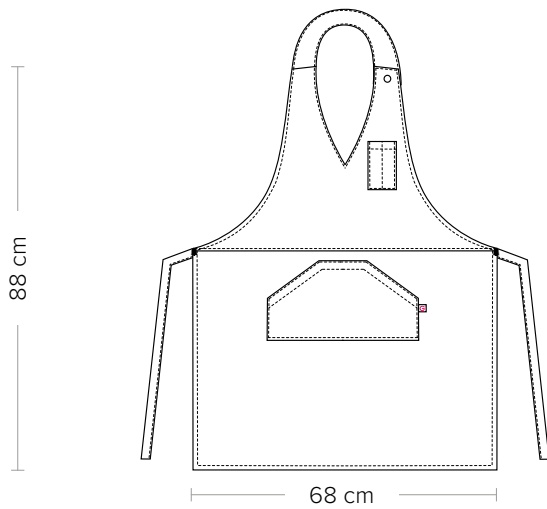
Z48 Blu



U38 Bluette



D28 Turchese



**DETAILS**

- 1 big pocket
- 2 pen pockets
- Adjustable halter with buttons

**SIZES**  
One size

**COLOURS**

- |                |                |
|----------------|----------------|
| U32 Black      | C03 Yellow     |
| D22 Anthracite | C09 Pistachio  |
| Z44 Brown      | Z49 Dark green |
| U33 Coffee     | Z48 Blue       |
| U35 Burgundy   | U38 Royal      |
| Z46 Fuchsia    | D28 Turquoise  |
| D25 Red        |                |
| D24 Orange     |                |

**FABRIC**

100% polyester  
220 g / m<sup>2</sup>



The measures indicated refer to sizes **S** for women, **L** for men. For one-size-fits-all garments, the measurements indicated are effective.

The Lipari apron has a V-neck with a lace at the neck adjustable through a 4-hole button. It is characterized by a large central pocket, and by long laces that can also be tied on the front. The fabric is resistant to high temperatures and is bleachable.

**AVAILABLE COLOURS**



U32 Black



D22 Anthracite



Z44 Brown



U33 Coffee



U35 Burgundy



Z46 Fuchsia



D25 Red



D24 Orange



C03 Yellow



C09 Pistachio



Z49 Dark green



Z48 Blue



U38 Royal



D28 Turquoise