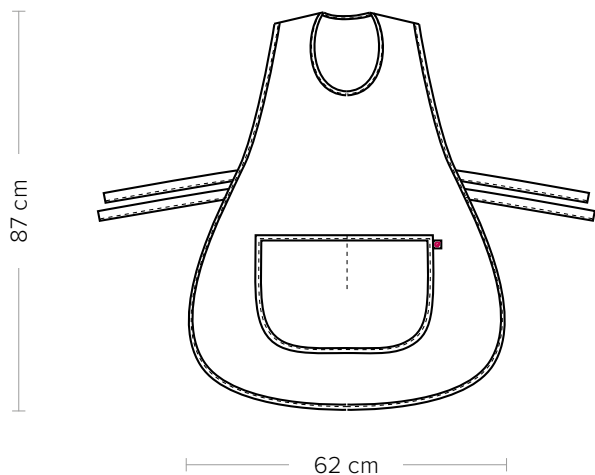


TULIPANO

CODICE ARTICOLO

COD. K9H00666

Giblor's
italian work/life specialist



DETTAGLI

- Coperto dietro

TAGLIE

Taglia unica

COLORE

C01 Bianco

TESSUTO

100% cotone
185 g / m²



Lo scamiciato Tulipano è perfetto per i settori ho.re.ca e wellness. Realizzato in resistente 100% cotone, presenta uno scollo rotondo e un'ampia tasca centrale. I bordi, lo scollo e la tasca sono rifiniti con uno sbieco in tinta, conferendo un tocco elegante. È facilmente abbinabile con tutti i camici e le casacche presenti nel catalogo Giblor's.

COLORI DISPONIBILI



C01 Bianco

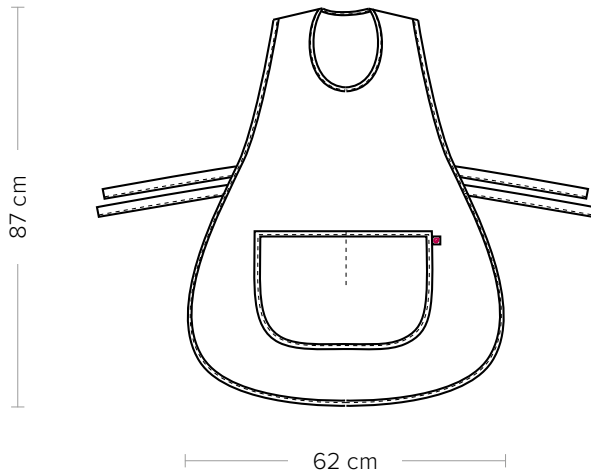
GIBLORS.COM

TULIPANO

ITEM CODE

COD. K9H00666

Giblor's
italian work/life specialist



DETAILS

- Covered backside

SIZES

One size

COLOURS

C01 White

FABRIC

100% cotton
185 g / m²



The Tulipano tunic is perfect for the ho.re.ca and wellness sectors. Crafted from durable 100% cotton, it features a round neckline and a large central pocket. The edges, neckline, and pocket are finished with a matching bias trim, adding a refined touch. It easily pairs with all the tunics and jackets in the Giblor's catalog.

AVAILABLE COLOURS



C01 White

GIBLORS.COM