

#### DETTAGLI

- 1 tasca
- 1 taschino portapenne

#### TAGLIE

Taglia unica

#### COLORE

- R12 Rigato grigio
- R32 Rigato nero

#### TESSUTO

- 70% cotone
- 30% poliestere
- 145 g / m<sup>2</sup>



Il grembiule Louvre è la scelta ideale per il settore cucina. Realizzato in poli-cotone resistente ai lavaggi ad alte temperature, vanta il classico design con pettorina. È arricchito da una tasca spaziosa e un pratico portapenne, entrambi rinforzati con travette, per garantire una maggiore solidità e affidabilità del capo.

#### COLORI DISPONIBILI



R12 Rigato grigio



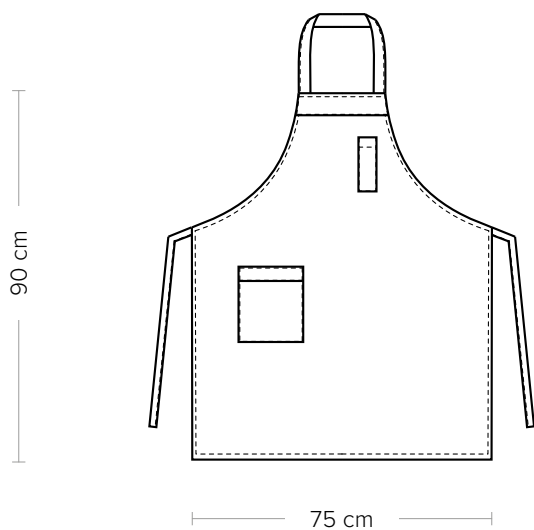
R32 Rigato nero

# LOUVRE

ITEM CODE

**COD. K8H00670**

**Giblor's**  
italian work/life specialist



## DETAILS

- 1 pocket
- 1 pen pocket

## SIZES

One size

## COLOURS

- R12 Grey striped
- R32 Black striped

## FABRIC

- 70% cotton
- 30% polyester
- 145 g / m<sup>2</sup>



The Louvre apron is the ideal choice for the kitchen sector. Made from poly-cotton, it is resistant to high-temperature washes and features the classic bib design. It is enhanced with a spacious pocket and a practical pen holder, both reinforced with stitching to ensure added durability and reliability.

## AVAILABLE COLOURS



R12 Grey striped



R32 Black striped