

**DETTAGLI**  
- 1 tasca

**TAGLIE**  
Taglia unica

**COLORE**  
F39 Maialini  
F19 Camouflage pixel  
F20 G' horeca

**TESSUTO**  
100% cotone  
168 g / m<sup>2</sup>



L'intramontabile grembiule pettorina Parigi, è realizzato in tre nuove stampe 2022: una fantasia camouflage sobria moderna, la stampa 'G' dallo stile urban e la divertente rivisitazione della storica stampa maialini. Parigi presenta una tasca di discreta ampiezza e una rifinitura esterna di rinforzo, che si ripete in alto sulla pettorina. L'allacciatura è fissa, la tasca ed i lacci sono ancorati con travette che rinforzano l'assemblaggio degli elementi. In perfetto abbinamento con gli accessori toque e bandana nelle stesse fantasie.

## COLORI DISPONIBILI



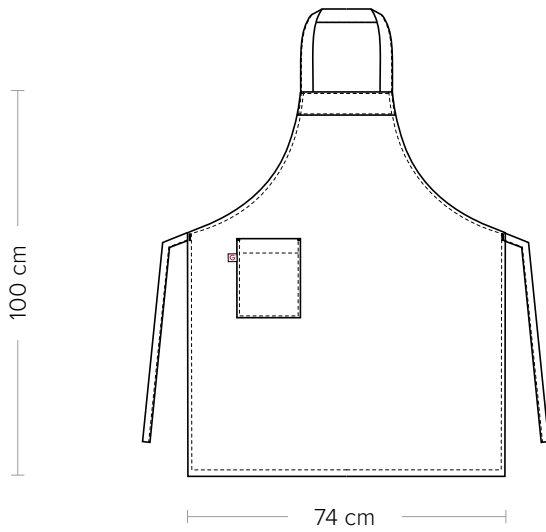
F39 Maialini



F19 Camouflage pixel



F20 G' horeca



**DETAILS**  
- 1 pocket

**SIZES**  
One size

**COLOURS**  
F39 Pig  
F19 Pixel camouflage  
F20 G' horeca

**FABRIC**  
100% cotton  
168 g / m<sup>2</sup>



The timeless Parigi bib apron is made in three new 2022 prints: a sober modern camouflage pattern, the print 'G' with an urban style and a fun reinterpretation of the historic pig print. Parigi has one fairly large pocket and one external reinforcement finish, which is repeated at the top of the bib. The lacing is fixed, the pocket and laces are anchored with bartacks that reinforce the assembly of the elements. Perfectly matched with the toque and bandana accessories in the same patterns

#### AVAILABLE COLOURS



F39 Pig



F19 Pixel camouflage



F20 G' horeca