

DETTAGLI
-1 tasca

TAGLIE
Taglia unica

COLORE
F09 Fumetto

TESSUTO
100% cotone
168 g / m²



L'intramontabile grembiule pettorina Parigi; presenta una tasca di discreta ampiezza e una rifinitura esterna di rinforzo, che si ripete in alto sulla pettorina. L'allacciatura è fissa, la tasca ed i lacci sono ancorati con travette che rinforzano l'assemblaggio degli elementi. In perfetto abbinamento con gli accessori toque e bandana nelle stesse fantasie.

COLORI DISPONIBILI



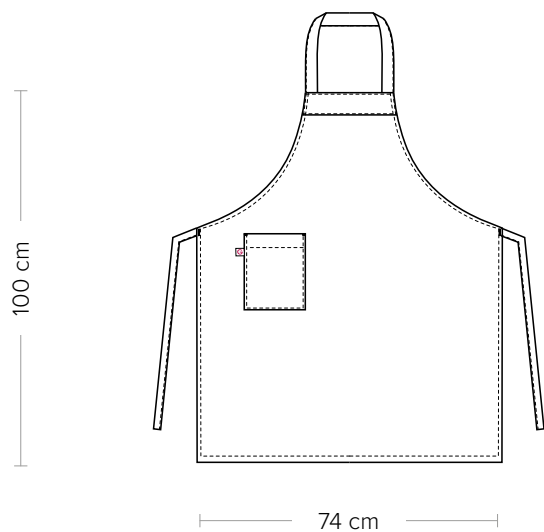
F09 Fumetto

PARIGI

ITEM CODE

COD. K8H00355

Giblor's
italian work/life specialist



DETAILS
- 1 pocket

SIZES
One size

COLOURS
F09 Comics

FABRIC
100% cotton
168 g / m²



The timeless Parigi bib apron has one fairly large pocket and one external reinforcement finish, which is repeated at the top of the bib. The lacing is fixed, pocket and laces are anchored with bartacks that reinforce the assembly of the elements. Perfectly matched with the toque and bandana accessories in the same patterns

AVAILABLE COLOURS



F09 Comics

GIBLORS.COM