

#### DETTAGLI

- 1 tasca
- 1 taschino portapenne

**TAGLIE**  
Taglia unica

#### COLORE

- G35 Gessato bordeaux
- G48 Gessato blu
- G12 Gessato grigio
- G32 Gessato nero

#### TESSUTO

- 70% cotone
- 30% poliestere
- 145 g / m<sup>2</sup>



Il grembiule Cannes è la scelta ideale per il settore cucina. Realizzato in poli-cotone resistente ai lavaggi ad alte temperature, vanta il classico design con pettorina. È arricchito da una tasca spaziosa e un pratico portapenne, entrambi rinforzati con travette, per garantire una maggiore solidità e affidabilità del capo.

#### COLORI DISPONIBILI



G35 Gessato bordeaux



G48 Gessato blu



G12 Gessato grigio



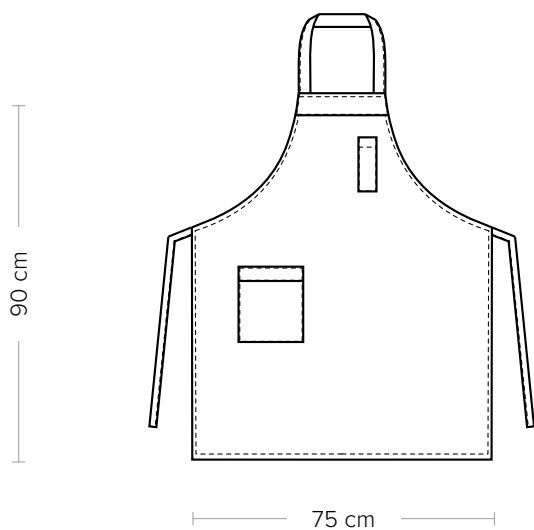
G32 Gessato nero

# CANNES

ITEM CODE

**COD. K8H00305**

**Giblor's**  
italian work/life specialist



## DETAILS

- 1 pocket
- 1 pen pocket

## SIZES

One size

## COLOURS

- G35 Burgundy pinstriped
- G48 Blue pinstriped
- G12 Grey pinstriped
- G32 Black pinstriped

## FABRIC

- 70% cotton
- 30% polyester
- 145 g / m<sup>2</sup>



The Cannes apron is the perfect choice for the kitchen sector. Crafted from poly-cotton, it's built to withstand high-temperature washes and features the timeless bib design. With a spacious pocket and a handy pen holder, both reinforced with stitching, it ensures durability and reliability.

## AVAILABLE COLOURS



G35 Burgundy pinstriped



G48 Blue pinstriped



G12 Grey pinstriped



G32 Black pinstriped