

COLORE
U32 Nero

TESSUTO
100% pelle sintetica

Fodero professionale in pelle sintetica nera, elegante e resistente, progettato per l'utilizzo quotidiano nel settore Ho.Re.Ca. Ideale per ristoranti, bar, hotel e locali, offre un design compatto e funzionale pensato per il personale di sala. Dotato di tasca frontale con zip per monete o piccoli oggetti, scomparto interno per ricevute, banconote o palmare e di un pratico passante per cintura, che consente di indossarlo comodamente durante gli spostamenti e avere tutto sempre a portata di mano. La pelle sintetica è facile da pulire, durevole e resistente all'usura, garantendo un aspetto ordinato e professionale anche in caso di utilizzo intensivo.

COLORI DISPONIBILI



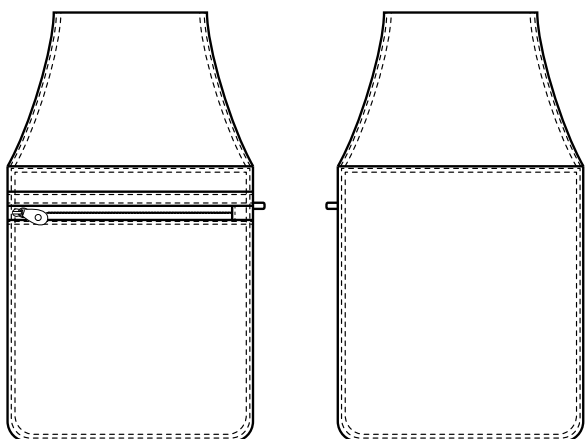
U32 Nero

SYNTHETIC WALLET-POUCH

ITEM CODE

COD. K5100661

Giblor's
italian work/life specialist



COLOURS

U32 Black

FABRIC

100% synthetic leather

Professional black synthetic wallet-pouch, elegant and durable, made for daily use in the Ho. Re. Ca field. Ideal for restaurants, bar, hotel and locals, it offers a compact and functional design designed for wait staff. It features a front zip-lock pocket for coins or small items, an internal compartment for receipts, banknotes, or palmtop and a handy belt loop, which permits to wear it easily on the go, having everything at hand. Synthetic leather is easy to clean, durable and wear-resistant, ensuring a neat and professional look even with heavy use.

AVAILABLE COLOURS



U32 Black

GIBLORS.COM