

DETTAGLI

- Con anello per catena

COLORE

U32 Nero

TESSUTO

100% pelle sintetica

Portafogli realizzato in pelle sintetica nera, pensato per l'utilizzo intensivo nel settore Horeca. Ideale per: ristoranti, bar, pizzerie, pub, hotel, bistrot e catering. L'interno a soffietto con più scomparti permette una gestione ordinata di banconote, ricevute e documenti. La chiusura con bottone a pressione garantisce sicurezza durante il servizio, mentre l'anello metallico lo rende compatibile con sistemi di aggancio o sicurezza.

COLORI DISPONIBILI



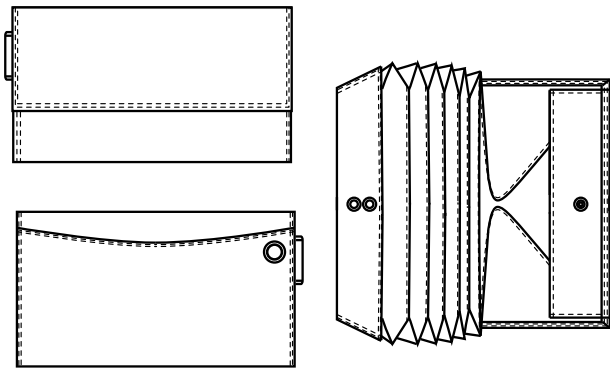
U32 Nero

SYNTHETIC WALLET

ITEM CODE

COD. K5100660

Giblor's
italian work/life specialist



DETTAGLI

- Ring on the back to insert wallet-chain

COLOURS

U32 Black

FABRIC

100% synthetic leather

Artificial black leather wallet designed for intensive use in the Ho.Re.Ca. industry. Ideal for restaurants, bars, pizzerias, pubs, hotels, bistros, and catering services. The interior with multiple compartments allows the organized management of banknotes, receipts, and documents. The snap closure ensures security during service, while the metal ring makes the accessory compatible with fastening or security systems.

AVAILABLE COLOURS



U32 Black

GIBLORS.COM