

DETTAGLI

- Regolabile con velcro

TAGLIE

Taglia unica

COLORE

F19 Camouflage pixel

F20 G' horeca

F39 Maialini

TESSUTO

100% cotone

168 g / m²



Il cappello Monet è composto da una cupola con più tagli che ne modellano la forma. Realizzato in 100% cotone, garantisce resistenza ai lavaggi e alle alte temperature. La fascia, alta 5,5 cm, è regolabile sul retro tramite velcro, offrendo una vestibilità personalizzata. Disponibile in varie stampe, si abbina perfettamente ai nostri grembiuli e pantaloni.

COLORI DISPONIBILI



F19 Camouflage pixel



F20 G' horeca



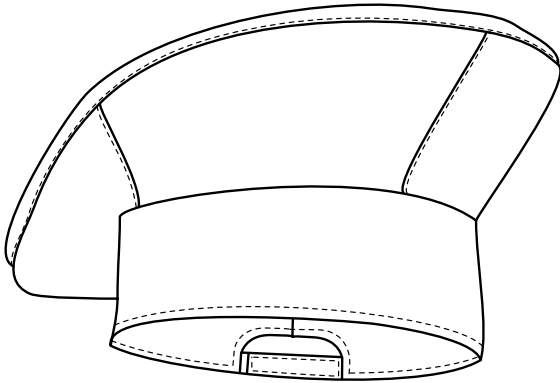
F39 Maialini

MONET

ITEM CODE

COD. K5100510

Giblor's
italian work/life specialist



DETAILS

- Adjustable with velcro

SIZES

One size

COLOURS

F19 Pixel camouflage

F20 G' horeca

F39 Pig

FABRIC

100% cotton

168 g / m²



The Monet hat features a dome with multiple cuts that shape its form. Made from 100% cotton, it ensures durability and resistance to high-temperature washing. The 5.5 cm-high band is adjustable at the back with a Velcro closure for a personalized fit. Available in various prints, it coordinates perfectly with our aprons and trousers.

AVAILABLE COLOURS



F19 Pixel camouflage



F20 G' horeca



F39 Pig