

DETTAGLI

- Regolabile con velcro

TAGLIE

Taglia unica

COLORE

Z41 Tortora

Z43 Verde militare

TESSUTO

65% poliestere

35% cotone

200 g / m²



Il cappello Monet è composto da una cupola con più tagli che ne modellano l'aspetto. Realizzato in resistente poli cotone da 200 g / m², garantisce colori brillanti, facile manutenzione e lavaggi ad alte temperature. La fascia, alta 5,5 cm, è regolabile sul retro con velcro per una vestibilità personalizzata. Disponibile in diverse varianti colore, si abbina perfettamente ai nostri articoli, dalle giacche da chef ai grembiuli.

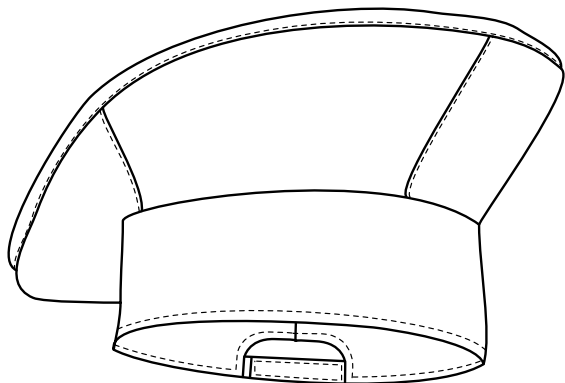
COLORI DISPONIBILI



Z41 Tortora



Z43 Verde militare



DETAILS

- Adjustable with velcro

SIZES

One size

COLOURS

Z41 Taupe

Z43 Military green

FABRIC

65% poliestere

35% cotone

200 g / m²



The Monet hat features a dome with multiple cuts shaping its appearance. Made from durable 200 g / m² polycotton, it ensures bright colors, easy maintenance, and resistance to high-temperature washing. The 5.5 cm-high band is adjustable at the back with Velcro for a customized fit. Available in several color options, it pairs perfectly with our chef jackets and aprons.

AVAILABLE COLOURS



Z41 Taupe



Z43 Military green