

COLORE
322 Marrone

TESSUTO
100% pelle

Fodero professionale per camerieri in vero cuoio, dal design essenziale e funzionale, ideale per un utilizzo quotidiano nel settore della ristorazione. Dotato di tasca frontale con chiusura a zip per monete o piccoli oggetti e di scomparti interni per una gestione ordinata di banconote, ricevute o accessori di lavoro. Completo di pratico passante per cintura, consente di indossarlo comodamente durante gli spostamenti. La struttura compatta ma capiente, unita alle cuciture rinforzate, assicura resistenza e lunga durata nel tempo.

COLORI DISPONIBILI



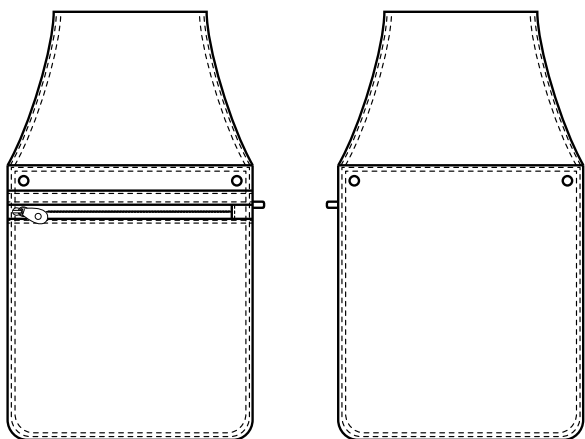
322 Marrone

LEATHER WALLET-POUCH

ITEM CODE

COD. K5I00416

Giblor's
italian work/life specialist



COLOURS

322 Brown

FABRIC

100% leather

Professional leather wallet-pouch for waiters, with essential and functional design, ideal for daily use in the restaurant field. It features a front zip-lock pocket for coins or small objects and the interior with multiple compartments allows the organized management of banknotes, receipts, and working tools. It's complete with practical belt loop, which permits to wear it easily on the go. Compact design but roomy, combined with the reinforced seams, ensures strength and long life over time.

AVAILABLE COLOURS



322 Brown

GIBLORS.COM