

COLORE
322 Marrone

TESSUTO
100% pelle

Portafogli realizzato in vera pelle, pensato per l'utilizzo intensivo nel settore Horeca. Ideale per: ristoranti, bar, pizzerie, pub, hotel, bistrot e catering. L'interno a soffiato con più scomparti permette una gestione ordinata di banconote, ricevute e documenti. La chiusura con bottone a pressione garantisce sicurezza durante il servizio, mentre l'anello metallico lo rende compatibile con sistemi di aggancio o sicurezza.

COLORI DISPONIBILI



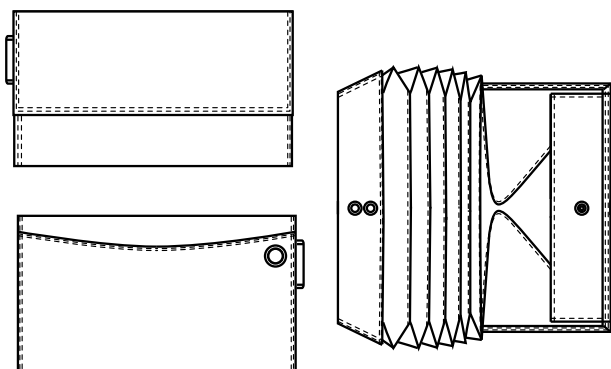
322 Marrone

LEATHER WALLET

ITEM CODE

COD. K5100413

Giblor's
italian work/life specialist



COLOURS

322 Brown

FABRIC

100% leather

Real leather wallet designed for intensive use in the Ho.Re.Ca. industry. Ideal for restaurants, bars, pizzerias, pubs, hotels, bistros, and catering services. The interior with multiple compartments allows the organized management of banknotes, receipts, and documents. The snap closure ensures security during service, while the metal ring makes the accessory compatible with fastening or security systems.

AVAILABLE COLOURS



322 Brown

GIBLORS.COM