

**DETTAGLI**

- Regolabile con velcro

**TAGLIE**

Taglia unica

**COLORE**

C01 Bianco  
D25 Rosso  
M12 Grigio medio  
U32 Nero

**TESSUTO**

50% cotone  
50% poliestere  
180 g / m<sup>2</sup>

**LUXSATIN**



Il cappello Monet è composto da una cupola con più tagli che ne sagomano l'aspetto. Realizzato in misto cotone da 180 g / m<sup>2</sup> con armatura satin, resiste a temperature elevate e al candeggio, garantendo colori brillanti e duraturi. La fascia, alta 5,5 cm, è regolabile sul retro con velcro per una vestibilità personalizzata. Disponibile in una vasta gamma di colori, rappresenta un'alternativa moderna alla classica toque.

**COLORI DISPONIBILI**



C01 Bianco



D25 Rosso



M12 Grigio medio



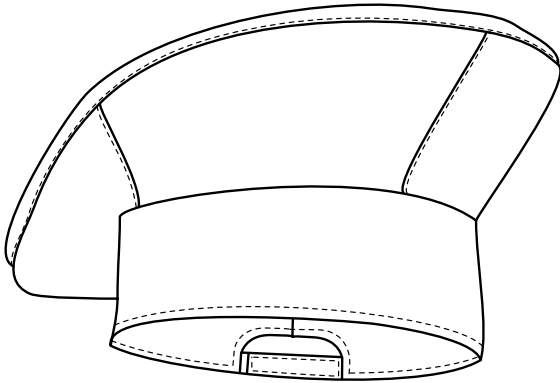
U32 Nero

# MONET

ITEM CODE

COD. K5100388

**Giblor's**  
italian work/life specialist



## DETAILS

- Adjustable with velcro

## SIZES

One size

## COLOURS

C01 White  
D25 Red  
M12 Medium grey  
U32 Black

## FABRIC

50% cotton  
50% polyester  
180 g / m<sup>2</sup>

LUXSATIN



The Monet hat features a dome with multiple cuts shaping its look. Crafted from 180 g / m<sup>2</sup> cotton blend with a satin weave, it withstands high temperatures and bleaching, maintaining bright and lasting colors. The 5.5 cm-high band is adjustable at the back with Velcro for a tailored fit. Available in a wide range of colors, it represents a modern alternative to the classic toque.

## AVAILABLE COLOURS



C01 White



D25 Red



M12 Medium grey



U32 Black