

### DETTAGLI

- Allacciatura collo regolabile con bottoni automatici
- 3 taschini portapenne
- 2 grandi tasche
- Coperto dietro

### TAGLIE

Taglia unica

### COLORE

- Z41 Tortora
- U35 Bordeaux
- Z43 Verde militare
- Z48 Blu
- U32 Nero

### TESSUTO

- 65% poliestere
- 35% cotone
- 115 g / m<sup>2</sup>



Lo scamiciato Zonda è un capo fresco e versatile, ideale per chi ama coniugare la comodità ai dettagli ricchi di stile. Realizzato in un leggero poli-cotone del peso di appena 115 g / m<sup>2</sup>, il modello è completamente coperto sul retro e presenta un taglio impunturato doppio sul davanti. È dotato di 3 portapenne e 2 ampie tasche con 4 entrate, ribattute finemente con cuciture a 2 aghi in tono. Il collo è regolabile tramite 2 automatici in galvanica in ottone anticato. È disponibile nei colori: tortora, bordeaux, verde militare, blu e nero.

### COLORI DISPONIBILI



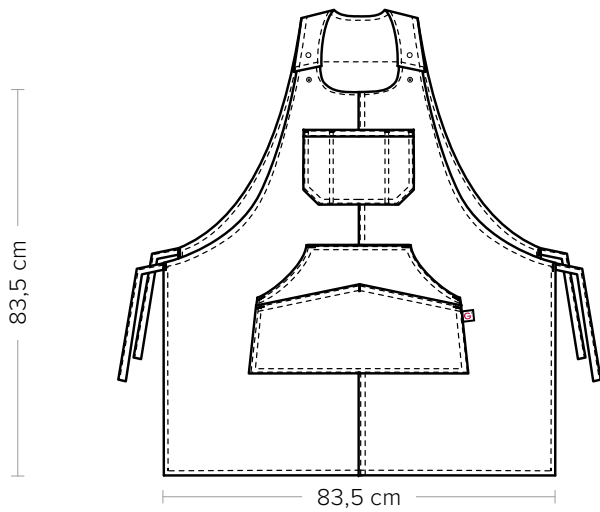
Z41 Tortora

U35 Bordeaux

Z43 Verde militare

Z48 Blu

U32 Nero



### DETAILS

- Adjustable halter with press studs
- 3 pen pockets
- 2 big pockets
- Covered backside

### COLOURS

- Z41 Taupe
- U35 Burgundy
- Z43 Military green
- Z48 Blue
- U32 Black

### FABRIC

- 65% polyester
- 35% cotton
- 115 g / m<sup>2</sup>



### SIZES

One size

The Zonda pinafore is a fresh and versatile garment, ideal for those who like to combine comfort with stylish details. Made of a lightweight poly-cotton weighing just 115 g / m<sup>2</sup>, the model is completely covered at the back and has a double-stitched cut on the front. It is equipped with 3 pen holders and 2 large pockets with 4 entrances, finely stitched with matching 2-needle stitching. The collar is adjustable via 2 snap fasteners in antiqued brass. It is available in taupe, burgundy, military green, blue and black.

### AVAILABLE COLOURS



Z41 Taupe

U35 Burgundy

Z43 Military green

Z48 Blue

U32 Black