

#### DETTAGLI

- Allacciatura collo regolabile con velcro  
- 1 tasca

#### TAGLIE

Taglia unica

#### COLORE

U32 Nero

#### TESSUTO

65% cotone  
35% poliestere  
310 g / m<sup>2</sup>



**ARMATURA IN CANVAS,  
RESISTENTE ALLO SFREGAMENTO  
E DIFFICILMENTE USURABILE**



Elettra è un grembiule elegante ed essenziale, pensato per i professionisti del settore food, con particolare attenzione al personale di sala. Il grembiule è disponibile in quattro versioni – lungo, vita, corto e una variante femminile – per offrire una soluzione coordinata e funzionale alle diverse figure, adattandosi con praticità a ogni ruolo. Realizzato in un robusto canvas di cotone poliestere, Elettra è resistente ai lavaggi ad alte temperature e al tempo stesso confortevole e piacevole da indossare. Progettato per ambienti dinamici come bar, pub, pasticcerie, cioccolaterie e gelaterie, il grembiule è dotato di una tasca laterale con cuciture a riva. Un rivetto logato in nickel anticato aggiunge un dettaglio distintivo e raffinato. Proposto nei colori nero e tortora, Elettra è la scelta ideale per chi cerca versatilità, stile e resistenza in ogni contesto di lavoro.

#### COLORI DISPONIBILI



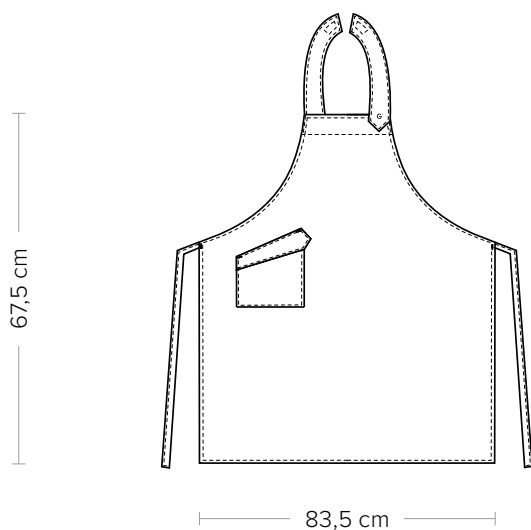
U32 Nero

# ELETTRA

ITEM CODE

COD. K1H00755

**Giblor's**  
italian work/life specialist



## DETAILS

- Adjustable halter with buckle
- 1 pocket

## SIZES

One size

## COLOURS

U32 Black

## FABRIC

65% cotton  
35% polyester  
310 g / m<sup>2</sup>



**STRONG WEAVING,  
HARDLY SUBJECT  
TO WEAR AND TEAR**



Elettra is an elegant and simple apron designed for food service industry professionals, with a particular focus on waitstaff. The apron is available in four versions—long, waisted, short, and a women's version—to offer a matched and functional solution for different figures, adapting conveniently to any role. Made of durable cotton-polyester canvas, Elettra is resistant to high-temperature washing while being comfortable and pleasant to wear. Designed for dynamic environments such as bars, pubs, pastry and chocolate shops, and ice cream parlors, the apron features a side pocket with side stitching. A rivet in antiqued nickel with the logo adds a distinctive and refined touch. Available in black and taupe, Elettra is the ideal choice for those seeking versatility, style, and durability in any work environment.

## AVAILABLE COLOURS



U32 Black

**GIBLORS.COM**