

# CHARLIE

CODICE ARTICOLO

COD. K1H00754

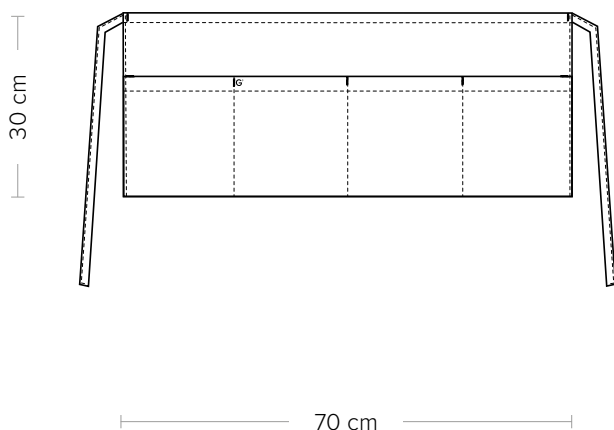
**Giblor's**  
italian work/life specialist

## DETTAGLI

- 4 tasche

## TAGLIE

Taglia unica



## COLORE

U32 Nero

## TESSUTO

65% cotone  
35% poliestere  
310 g / m<sup>2</sup>



ARMATURA IN CANVAS,  
RESISTENTE ALLO SFREGAMENTO  
E DIFFICILMENTE USURABILE



Charlie è un grembiule essenziale, pensato per i professionisti del settore food e ideale per chi lavora in sala. Fa parte di un coordinato composto da quattro modelli – lungo, vita, corto e una versione femminile – progettati per rispondere alle diverse esigenze operative del personale e garantire un'immagine coordinata e professionale. Realizzato in un robusto canvas di cotone poliestere, resistente ai lavaggi ad alte temperature e confortevole da indossare, Charlie è il modello corto unisex classico, pratico e versatile. Dotato di quattro tasche di media dimensione, si annoda comodamente in vita grazie ai lunghi lacci. Un rivetto logato G in galvanica nickel anticato impreziosisce il capo con un tocco raffinato. Disponibile nei colori nero e tortora, Charlie è la scelta perfetta per chi cerca funzionalità e resistenza, con uno stile curato nei dettagli.

## COLORI DISPONIBILI



U32 Nero

**GIBLORS.COM**

# CHARLIE

ITEM CODE

COD. K1H00754

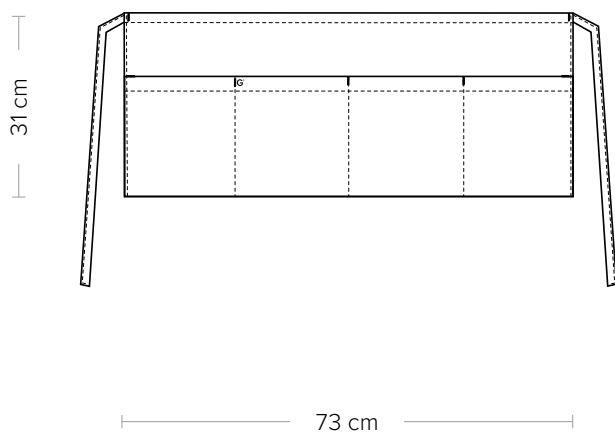
**Giblor's**  
italian work/life specialist

## DETAILS

- 4 pockets

## SIZES

One size



## COLOURS

U32 Black

## FABRIC

65% cotton  
35% polyester  
310 g / m<sup>2</sup>



Elettra is an elegant and simple apron designed for food service industry professionals, with a particular focus on waitstaff. The apron is available in four versions—long, waisted, short, and a women's version—to offer a matched and functional solution for different figures, adapting conveniently to any role. Made of durable cotton-polyester canvas, Elettra is resistant to high-temperature washing while being comfortable and pleasant to wear. Designed for dynamic environments such as bars, pubs, pastry and chocolate shops, and ice cream parlors, the apron features a side pocket with side stitching. A rivet in antiqued nickel with the logo adds a distinctive and refined touch. Available in black and taupe, Elettra is the ideal choice for those seeking versatility, style, and durability in any work environment.

## AVAILABLE COLOURS



U32 Black

**GIBLORS.COM**