

DETTAGLI

- Allacciatura collo regolabile con velcro
- 1 tasca
- Il capo ha un rientro del 4%

TAGLIE

Taglia unica

COLORE

Z41 Tortora

TESSUTO

60% cotone
40% poliestere
260 g / m²



**ARMATURA IN CANVAS,
RESISTENTE ALLO SFREGAMENTO
E DIFFICILMENTE USURABILE**

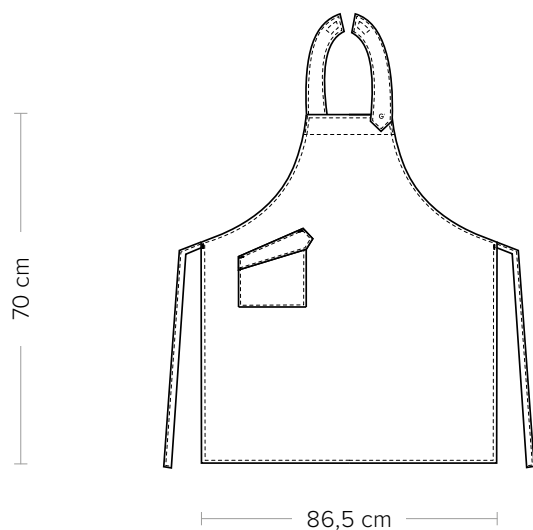


Elettra è un grembiule elegante ed essenziale, pensato per i professionisti del settore food, con particolare attenzione al personale di sala. Il grembiule è disponibile in quattro versioni – lungo, vita, corto e una variante femminile – per offrire una soluzione coordinata e funzionale alle diverse figure, adattandosi con praticità a ogni ruolo. Realizzato in un robusto canvas di cotone poliestere, Elettra è resistente ai lavaggi ad alte temperature e al tempo stesso confortevole e piacevole da indossare. Progettato per ambienti dinamici come bar, pub, pasticcerie, cioccolaterie e gelaterie, il grembiule è dotato di una tasca laterale con cuciture a riva. Un rivetto logato in nickel anticato aggiunge un dettaglio distintivo e raffinato. Proposto nei colori nero e tortora, Elettra è la scelta ideale per chi cerca versatilità, stile e resistenza in ogni contesto di lavoro.

COLORI DISPONIBILI



Z41 Tortora



DETAILS

- Adjustable halter with buckle
- 1 pocket
- The fabric shrinks by 4%

SIZES

One size

COLOURS

Z41 Taupe

FABRIC

60% cotton
40% polyester
260 g / m²



**STRONG WEAVING,
HARDLY SUBJECT
TO WEAR AND TEAR**



Elettra is an elegant and simple apron designed for food service industry professionals, with a particular focus on waitstaff. The apron is available in four versions—long, waisted, short, and a women's version—to offer a matched and functional solution for different figures, adapting conveniently to any role. Made of durable cotton-polyester canvas, Elettra is resistant to high-temperature washing while being comfortable and pleasant to wear. Designed for dynamic environments such as bars, pubs, pastry and chocolate shops, and ice cream parlors, the apron features a side pocket with side stitching. A rivet in antiqued nickel with the logo adds a distinctive and refined touch. Available in black and taupe, Elettra is the ideal choice for those seeking versatility, style, and durability in any work environment.

AVAILABLE COLOURS



Z41 Taupe