

DETTAGLI

- Allacciatura collo regolabile con fibbia
- 2 tasche
- Il capo ha un rientro del 4%

TAGLIE

Taglia unica

COLORE

Z41 Tortora

TESSUTO

60% cotone
40% poliestere
260 g / m²



**ARMATURA IN CANVAS,
RESISTENTE ALLO SFREGAMENTO
E DIFFICILMENTE USURABILE**



Bali è un grembiule elegante ed essenziale, progettato per rispondere alle esigenze dei professionisti del settore food, in particolare per il personale di sala. Proposto in quattro varianti – lungo, vita, corto e una versione femminile – il grembiule Bali consente di vestire in modo coordinato e funzionale tutte le figure, adattandosi alle diverse esigenze di ruolo. È realizzato in un robusto canvas di cotone poliestere, resistente ai lavaggi ad alte temperature ma al tempo stesso confortevole e morbido al tatto. Presenta una scollatura media regolabile tramite doppia fibbia in galvanica nickel lucido, mentre un rivetto logato impreziosisce il capo donandogli un tocco ricercato. Le due ampie tasche laterali garantiscono praticità e versatilità nell'attività quotidiana. Disponibile nei colori nero e tortora, Bali è il grembiule perfetto per chi cerca funzionalità, stile e coordinamento nel servizio di sala.

COLORI DISPONIBILI



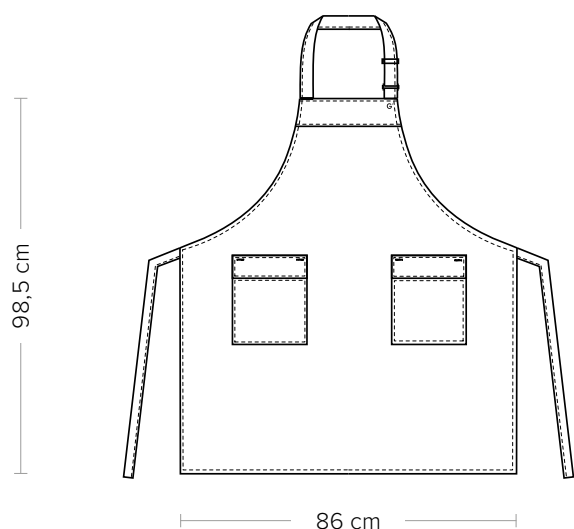
Z41 Tortora

BALI

ITEM CODE

COD. K1H00741

Giblor's
italian work/life specialist



DETAILS

- Adjustable halter with buckle
- 2 pockets
- The fabric shrinks by 4%

SIZES

One size

COLOURS

Z41 Taupe

FABRIC

60% cotton
40% polyester
260 g / m²



**STRONG WEAVING,
HARDLY SUBJECT
TO WEAR AND TEAR**



Bali is an elegant and simple apron, designed to meet the needs of food service industry professionals, particularly waiters. Available in four styles—long, waisted, short, and a female version—the Bali apron provides a matched and functional look for all figures, adapting to different roles. It is made of a sturdy cotton-polyester canvas, resistant to high-temperature washing yet comfortable and with a soft touch. It features a medium-cut neckline adjustable with a double polished nickel-plated buckle, while a rivet with the logo adds a sophisticated touch. The two large side pockets ensure practicality and versatility for everyday use. Available in black and taupe, Bali is the perfect apron for those seeking functionality and style in waiting service.

AVAILABLE COLOURS



Z41 Taupe

GIBLORS.COM