

DETTAGLI

- Allacciatura collo regolabile con fibbia
- Laccio collo staccabile
- 1 taschino portapenne - 3 tasche
- Anello porta torcione
- Inserti in alcantara

TAGLIE

Taglia unica

COLORE

Z41 Tortora
Z43 Verde militare
U32 Nero

TESSUTO

98% cotone
2% elasthan
200 g / m²



Il grembiule Naxos è un modello unisex, pensato per valorizzare ambienti moderni ed eclettici. È realizzato in gabardine, composta per il 98% di cotone e il 2% di elasthan, con un peso di 200 g / m², resistente al lavaggio ad alte temperature. Lo stile è sorprendente, pieno di dettagli e rifiniture impreziosito da dettagli in alcantara. Il grembiule ha una pettorina caratterizzata da un taglio centrale con una doppia impuntura baciata che domina la parte frontale. Dispone di 3 portapenne, 2 ampie tasche ed un taschino centrale. Il laccio del collo è ancorato da 2 fibbie tipo salopette in ottone anticato. I rivetti classici ed il rivetto logato G illuminano il capo, mentre un anello porta torcione e doppie impunture ne completano il design. È proposto in 3 varianti colore: nero, verde militare e tortora. Il grembiule Naxos fa parte di un coordinato insieme alla giacca Nathan.

COLORI DISPONIBILI



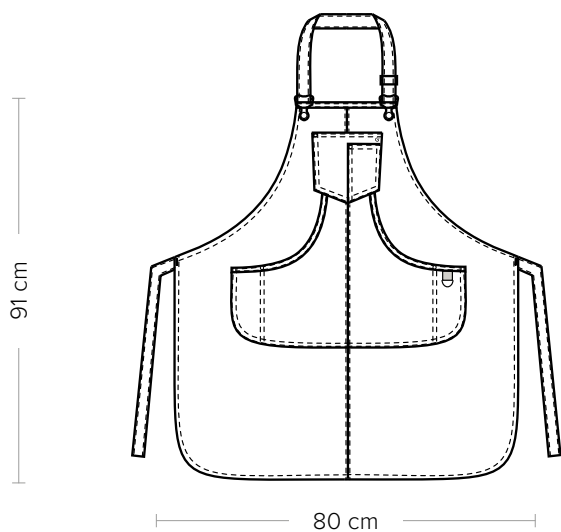
Z41 Tortora



Z43 Verde militare



U32 Nero



DETAILS

- Adjustable halter with buckle
- Removable necklace
- 1 pen pocket - 3 pockets
- Cloth ring
- Alcantara inserts

SIZES

Taglia unica

COLOURS

Z41 Taupe
Z43 Military green
U32 Black

FABRIC

98% cotton
2% elastane
200 g / m²



The Naxos apron is a unisex model, designed to enhance modern and eclectic environments. It is made of gabardine, 98% cotton and 2% elastane, weight of 200 g / m², washing-resistant at high temperatures. The style is remarkable, full of details and finishes in alcantara. The apron has a bib characterized by a central cut with a doubled stitching on the front. It has 3 pen holders, 2 large pockets and a central one. The necklace has 2 dungarees buckles in antiqued brass. The classic rivets and the G-shaped rivet enlighten the item and a cloth-holder ring, together with a double stitching, completes the design. It is available in 3 colour variants: black, military green and taupe. The Naxos apron can be matched with the Nathan jacket.

AVAILABLE COLOURS



Z41 Taupe



Z43 Military green



U32 Black