

#### DETTAGLI

- Allacciatura collo regolabile con bottone
- 1 portapenne
- 2 tasche

#### TAGLIE

Taglia unica

#### COLORE

U32 Nero

#### TESSUTO

100% poliestere  
220 g / m<sup>2</sup>

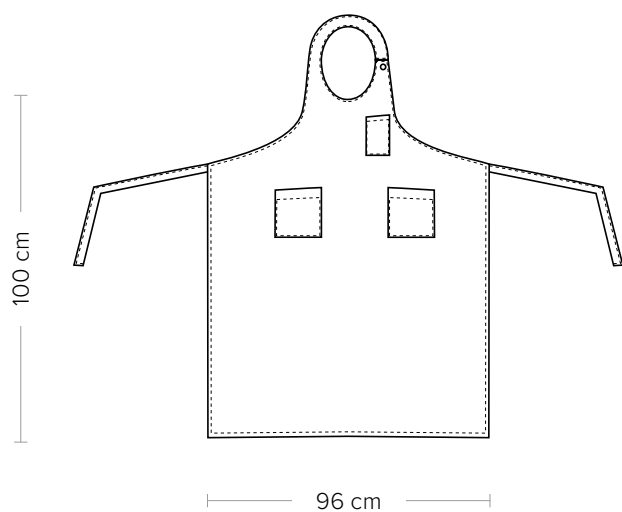


Il grembiule Ferrara è realizzato in 100% poliestere di media grammatura, resistente alle alte temperature e facilmente candeggiabile. Ha un ampio scollo con abbottonatura regolabile tramite un bottone a 4 fori. Completano il design due tasche laterali, un portapenne e lunghi lacci annodabili, anche sul davanti.

#### COLORI DISPONIBILI



U32 Nero



#### DETAILS

- Adjustable halter with button
- 1 pen pocket
- 2 pockets

#### SIZES

One size

#### COLOURS

U32 Black

#### FABRIC

100% polyester  
220 g / m<sup>2</sup>



The Ferrara apron is made of 100% medium-weight polyester, resistant to high temperatures and bleach-friendly. It features a wide neckline with adjustable fastening through a 4-hole button. The design is completed with two side pockets, a pen holder, and long tie straps, which can also be knotted at the front.

#### AVAILABLE COLOURS



U32 Black