

DETTAGLI

- Allacciatura collo regolabile con fibbie
- 4 tasche
- Tela impermeabile

COLORE

- Z48 Blu
- Z41 Tortora

TESSUTO

- 100% poliestere
- 215 g / m²

TAGLIE

- Taglia unica



Il grembiule Chicago è un grembiule pettorina dallo stile grintoso e deciso. Realizzato in canvas di poliestere, un tessuto resistente idro-olio repellente di lunga durata, apprezzato da sempre per la sua versatilità. Proposto nelle varianti blu e tortora è un modello unisex caratterizzato da linee pulite ed essenziali con pettorina e ribattuto con cuciture 2 aghi in tono. Il grembiule presenta 4 grandi tasche centrali ancorate da rivetti in ottone e il laccio del collo è regolabile grazie a una fibbia in galvanica ottone.

COLORI DISPONIBILI



Z48 Blu



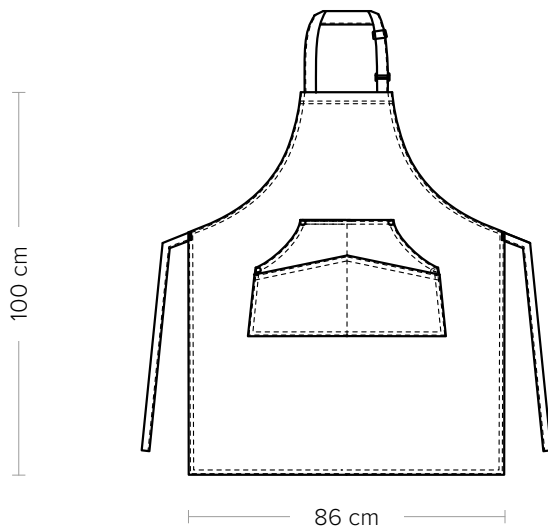
Z41 Tortora

CHICAGO

ITEM CODE

COD. K1H00596

Giblor's
italian work/life specialist



DETAILS

- Adjustable halter with buckle
- 4 pockets
- Waterproof canvas

SIZES

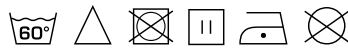
One size

COLOURS

Z48 Blue
Z41 Taupe

FABRIC

100% polyester
215 g / m²



Chicago is a bib apron with a bold and gusty style. Made of polyester canvas, a durable water-repellent oil-resistant fabric, it is always appreciated for its versatility. Proposed in blue and taupe colours, it is a unisex model characterized by clean and essential lines and it is riveted with 2-needle stitching in tone. The apron features 4 large central pockets anchored by brass bar tacks and adjustable halter with a galvanic buckle.

AVAILABLE COLOURS



Z48 Blue



Z41 Taupe