

#### DETTAGLI

- Apertura laterale per tasca pantaloni

#### TAGLIE

Taglia unica

#### COLORE

C01 Bianco

U32 Nero

#### TESSUTO

65% poliestere

35% cotone

200 g / m<sup>2</sup>



Il grembiule Ibiza di Giblor's è un capo classico e versatile che fa parte della vasta gamma di prodotti presenti nel catalogo dell'azienda. Questo indumento è stato recentemente rivisitato, con l'aggiunta di un taglio speciale che consente di inserire la mano per poter utilizzare comodamente le tasche dei pantaloni. Il grembiule Ibiza è un capo unisex, perfetto per tutti i settori del food. Con lacci da annodare in vita ed una vestibilità personalizzata è disponibile nelle classiche colorazioni nero e bianco. Il grembiule offre un ottimo rapporto qualità-prezzo, grazie alla tecnologia indantrene che assicura una resistenza e una durata elevata del tessuto. Questo capo è ideale per operatori del settore food che desiderano avere un look professionale e allo stesso tempo confortevole, anche grazie alla sua capacità di adattarsi a tutto e tutti.

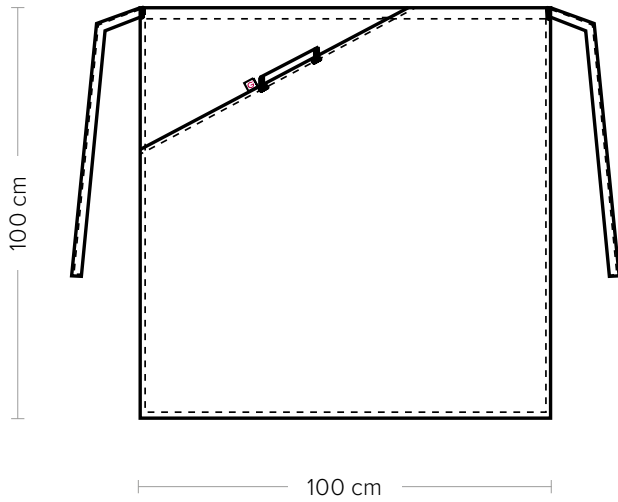
#### COLORI DISPONIBILI



C01 Bianco



U32 Nero



#### DETAILS

- Side opening to reach the pants pocket

#### SIZES

One size

#### COLOURS

C01 White

U32 Black

#### FABRIC

65% polyester

35% cotton

200 g / m<sup>2</sup>



The Ibiza apron is a classic and versatile garment that is part of the wide range of products in the company's catalogue. This garment has been recently revisited, with the addition of a special cut that allows you to insert your hand to be able to comfortably use the pockets of the pants. The Ibiza apron is a unisex garment, perfect for all food sectors. With laces to tie at the waist and a custom fit is available in classic black and white colours. The apron offers excellent value for money, thanks to the indanthrene technology that ensures a high resistance and durability of the fabric. This garment is ideal for food operators who want to have a professional and comfortable look at the same time, thanks to its ability to adapt to everything and everyone.

#### AVAILABLE COLOURS



C01 White



U32 Black