

DETTAGLI

- Allacciatura collo regolabile con velcro
- 1 taschino portapenne
- 1 grande tasca

TAGLIE

Taglia unica

COLORE

U32 Nero

TESSUTO

100% poliestere
160 g / m²

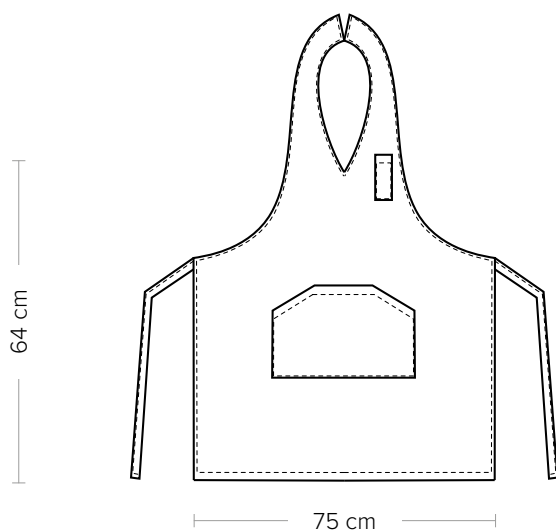


Il grembiule Scotland è un must del settore ho.re.ca. , apprezzato per la sua versatilità e caratterizzato da linee pulite adattabile a più settori. Presenta uno scollo a V con laccio al collo regolabile con velcro. È caratterizzato da un'ampia tasca centrale e da un taschino portapenne. Il tessuto è 100% poliestere di media grammatura, resistente alle alte temperature ed è candeggiabile. Disponibile solo nell'elegante colore nero.

COLORI DISPONIBILI



U32 Nero



DETAILS

- Adjustable halter with velcro
- 1 pen pocket
- 1 big pocket

SIZES

One size

COLOURS

U32 Black

FABRIC

100% polyester
160 g / m²



The Scotland apron is a must-have in the ho.re.ca. field, appreciated for its versatility and characterized by clean lines suitable for multiple sectors. It features a V-collar with an adjustable halter with Velcro. It features a wide central pocket and a pen pocket. The fabric is 100%-polyester of medium weight, resistant to high temperatures and bleachable. Available only in the elegant black version.

AVAILABLE COLOURS



U32 Black