

DETTAGLI

- Allacciatura collo regolabile con fibbia
- 4 tasche

COLORE

- | | |
|-------------------|--------------------|
| U32 Nero | U35 Bordeaux |
| Z48 Blu | Z43 Verde militare |
| C02 Grigio chiaro | U34 Bruciato |
| Z41 Tortora | Z47 Prugna |

TESSUTO

- 100% cotone
- 250 g / m²



TAGLIE

- Taglia unica

Chicago è un grembiule pettorina dallo stile grintoso, un modello utilizzato quasi come jolly in tutti i settori: è unisex ed è apprezzato per la sua versatilità, caratterizzato dalle linee pulite e ribattuto con cuciture a due aghi in tono. L'allacciatura è regolabile, grazie alla fibbia nella galvanica ottone, la tasca centrale è ancorata da rivetti in ottone anticato. Chicago è realizzato in twill di cotone, resistente e di lunga durata, ed è proposto in diverse varianti colore: nero, blu, grigio, tortora, bordeaux, verde militare, bruciato e prugna.

COLORI DISPONIBILI



U32 Nero



Z48 Blu



C02 Grigio chiaro



Z41 Tortora



U35 Bordeaux



Z43 Verde militare



U34 Bruciato



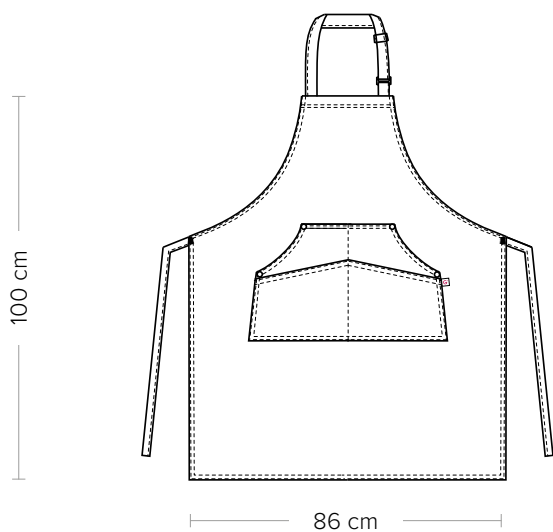
Z47 Prugna

CHICAGO

ITEM CODE

COD. K1H00541

Giblor's
italian work/life specialist



DETAILS

- Adjustable halter with buckle
- 4 pockets

SIZES

One size

COLOURS

- | | |
|----------------|--------------------|
| U32 Black | U35 Burgundy |
| Z48 Blue | Z43 Military green |
| C02 Light grey | U34 Burnt |
| Z41 Taupe | Z47 Purple |

FABRIC

- 100% cotton
- 250 g / m²



Chicago is a bib apron with a bold style, a model used almost as a trump card in all fields: unisex, it is appreciated for its versatility. It is characterized by essential lines and fixed with two-needle stitching in tone. The halter is adjustable, thanks to the galvanic brass buckle, while the central pocket is fixed by antiqued brass rivets. Chicago is made of resistant and long-lasting cotton fabric and is available in different colours: black, blue, grey, taupe, burgundy, military green, burnt and purple.

AVAILABLE COLOURS



U32 Black



Z48 Blue



C02 Light grey



Z41 Taupe



U35 Burgundy



Z43 Military green



U34 Burnt



Z47 Purple