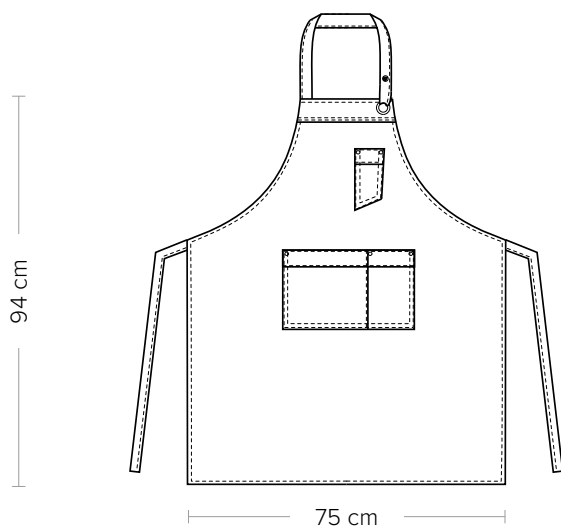


UTAH

CODICE ARTICOLO

COD. K1H00506

Giblor's
italian work/life specialist



DETTAGLI

- Allacciatura collo regolabile con automatico
- 2 taschini portapenne
- 1 tasca
- Inserti in ecopelle

TAGLIE

Taglia unica

COLORE

U32 Nero

TESSUTO

65% poliestere
35% cotone
310 g / m²



**ARMATURA IN CANVAS,
RESISTENTE ALLO SFREGAMENTO
E DIFFICILMENTE USURABILE**



Il grembiule Utah è un capo dal gusto trasversale, perfetto per ambienti informali che spaziano dal pub alla barberia di tendenza, dal gusto retrò. È realizzato in due tessuti, un canvas, in poliestere e cotone, e una finta pelle a contrasto con la quale sono state cuciti un taschino portapenne sulla pettorina, una grande tasca centrale rifinita con rivetti a contrasto e un laccio che passa attraverso una vela, il tutto ribattuto con impunture a due aghi. Utah è regolabile ed è bloccato da un automatico logato.

COLORI DISPONIBILI



U32 Nero

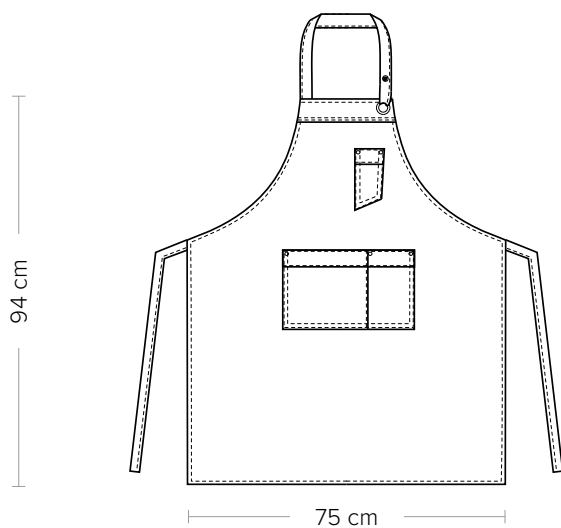
GIBLORS.COM

UTAH

ITEM CODE

COD. K1H00506

Giblor's
italian work/life specialist



DETAILS

- Adjustable halter with press stud
- 2 pen pockets
- 1 pocket
- Eco-leather inserts

SIZES

One size

COLOURS

U32 Black

FABRIC

65% polyester
35% cotton
310 g / m²



**STRONG WEAVING,
HARDLY SUBJECT
TO WEAR AND TEAR**



The Utah apron is a garment with a transversal taste, perfect for informal environments ranging from pubs to trendy barbershops, from retrò taste. It is made of two fabrics, a canvas, in polyester and cotton, and a contrasting faux leather with which a pen pocket on the bib, a large central pocket finished with contrasting rivets and a lace that goes through a sail, all repeated with two-needle topstitching. Utah is adjustable and is blocked by a logoed automatic.

AVAILABLE COLOURS



U32 Black

GIBLORS.COM