

DETTAGLI

- Allacciatura collo regolabile con fibbia
- 2 tasche

TAGLIE

Taglia unica

COLORE

Q48 Scozzese blu

TESSUTO

82% poliestere
15% cotone
3% elasthan
170 g / m²

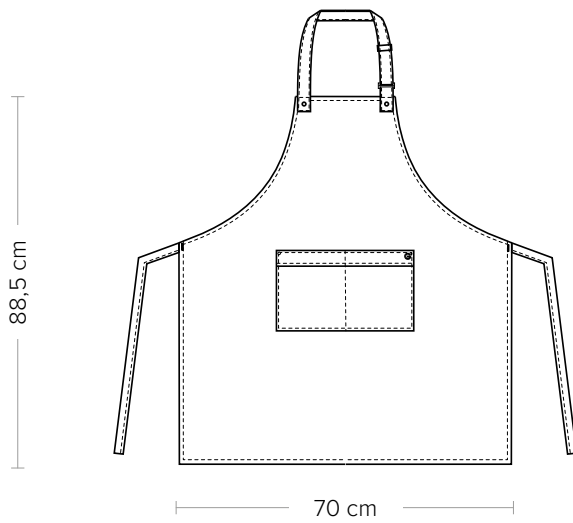


Ohio è un grembiule dallo stile hipster, realizzato in tessuto scozzese policotone elasticizzato di appena 170 g / m², impreziosito da accessori in nikel che ne fanno un capo davvero ricercato. Le cuciture in tinta, i rivetti e le fibbie spiccano sul fondo scozzese, personalizzato dalla 'G' posta sull'ampia tasca centrale, divisa da un'impuntura. Completano il grembiule l'allacciatura regolabile con fibbia, due automatici classici e due lacci a contrasto blu.

COLORI DISPONIBILI



Q48 Scozzese blu



DETAILS

- Adjustable halter with buckle
- 2 pockets

SIZES

One size

COLOURS

Q48 Scottish blue

FABRIC

82% polyester
15% cotton
3% elastane
170 g / m²



Ohio is a hipster style apron, made of stretch polycotton tartan fabric of just 170 g / m², embellished from nickel accessories that make it a truly sought-after garment. The matching stitching, rivets and buckles stand out on the tartan bottom, personalized by the 'G' placed on the large central pocket, divided by a stitching. The apron is completed by the adjustable lacing with buckle, two classic snaps and two blue contrast laces.

AVAILABLE COLOURS



Q48 Scottish blue