

### DETTAGLI

- Allacciatura collo regolabile con fibbia
- 3 taschini portapenne - 1 tasca
- Porta torcione

### COLORE

- |                    |              |
|--------------------|--------------|
| U32 Nero           | Z44 Marrone  |
| C02 Grigio chiaro  | U35 Bordeaux |
| Z43 Verde militare | Z48 Blu      |
| Z41 Tortora        |              |

### TESSUTO

- 65% poliestere
- 35% cotone
- 200 g / m<sup>2</sup>

### TAGLIE

Taglia unica



Jersey è un grembiule in policotone da 200 g / m<sup>2</sup>, disponibile in 7 varianti colore e caratterizzato dal contrasto del gross nero presente nei lacci vita, nel laccio regolabile del collo, nel porta torcione e nell'asola logata. Ha ampie dimensioni ed una grande tasca centrale divisa da impunture che creano due portapenne. Ogni variante colore del grembiule ha un suo filato colorato a contrasto, è ribattuta con impunture a due aghi ed impreziosita da svariati rivetti ognuno con galvanica coordinata alla variante, posti come ancoraggio sulle tasche. Immane il rivetto 'G', posizionato sull'asola del portapenne, che dona luce a tutto il capo.

### COLORI DISPONIBILI

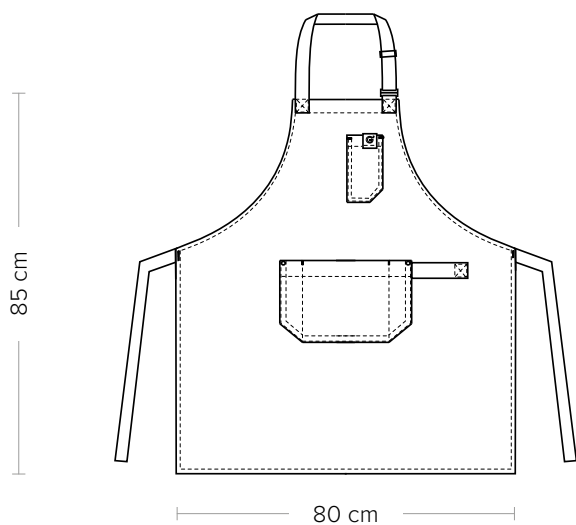


# JERSEY

ITEM CODE

COD. K1H00501

**Giblor's**  
italian work/life specialist



## DETAILS

- Adjustable halter with buckle
- 3 pen pockets - 1 pocket
- Cloth holder

## SIZES

One size

## COLOURS

- |                    |              |
|--------------------|--------------|
| U32 Black          | Z44 Brown    |
| C02 Light grey     | U35 Burgundy |
| Z43 Military green | Z48 Blue     |
| Z41 Taupe          |              |

## FABRIC

- 65% polyester
- 35% cotton
- 200 g / m<sup>2</sup>



Jersey is a 200 g / m<sup>2</sup> polycotton apron, available in 7 colours and characterized by the contrast of the gross black present in the waist laces, in the adjustable neck strap, in the twist holder and in the buttonhole with logo. It has large dimensions and a large central pocket divided by stitching that create two pen holders. Each color variant of the apron has its own contrasting colored yarn, is riveted with two-needle stitching and embellished with various rivets each with galvanic coordinated with the variant, placed as an anchor on the pockets. The 'G' rivet, positioned on the slot of the pen holder, is a must, which gives light to the whole garment.

## AVAILABLE COLOURS



**GIBLORS.COM**