

DETTAGLI

- Allacciatura collo regolabile
- 3 tasche
- Inserti in alcantara

TAGLIE

Taglia unica

COLORE

Z43 Verde militare
U32 Nero

TESSUTO

65% poliestere
35% cotone
200 g / m²



Il grembiule con pettorina Ryan, moderno e di sicuro effetto estetico, unisce essenzialità e cura dei dettagli in un unico capo. Questo grembiule da lavoro dalle dimensioni ampie ha una allacciatura regolabile mediante una vela in ottone anticato, una grande tasca centrale divisa da un'impuntura a due aghi e una tasca sul centro della pettorina. Completamente ribattuto con impunture a due aghi, è impreziosito da diversi rivetti posti come ancoraggio sulle tasche. Il materiale è un resistente poliestere misto cotone, impreziosito da inserti di alcantara in tinta. Le due versioni disponibili sono in nero o in un raffinato color verde militare, entrambe caratterizzate dall'immancabile logo "G" in ottone, che contribuisce ad illuminare il capo.

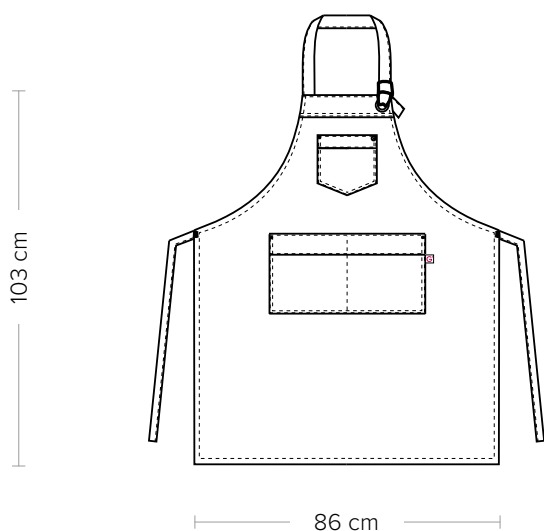
COLORI DISPONIBILI



Z43 Verde militare



U32 Nero



DETAILS

- Adjustable halter
- 3 pockets
- Alcantara inserts

SIZES

One size

COLOURS

Z43 Military green
U32 Black

FABRIC

65% polyester
35% cotton
200 g / m²



Modern and of sure impact, the Ryan bib apron combines simplicity and attention to detail in one single garment. This work apron of large dimensions has an adjustable halter with an antique brass sail, a big central pocket divided through double stitching and a central pocket in the middle of the bib. Completely double stitched, the apron is enriched by different rivets fixed on the pockets. The fabric is a resistant polyester blend cotton, enhanced by alcantara inserts on tone. The two variations are available in black or in a refined military green, both characterised by the brass 'G' logo, which gives brightness to the garment.

AVAILABLE COLOURS



Z43 Military green



U32 Black