

#### DETTAGLI

- Allacciatura collo regolabile con fibbia
- 1 taschino portapenne
- 2 tasche
- Inserti in alcantara

#### TAGLIE

Taglia unica

#### COLORE

D21 Beige  
Z44 Marrone  
C02 Grigio chiaro

#### TESSUTO

100% poliestere  
170 g / m<sup>2</sup>



Il grembiule Tropez è un modello trasversale, utilizzato come jolly in molti settori. È realizzato in 100% poliestere abbinato a due differenti tipi di tessuto a contrasto: un tessuto unito per i lacci del collo e dei fianchi, ed un tessuto in alcantara per le rifiniture della pettorina, del portapenne e del tascone centrale. Presenta l'allacciatura regolabile, caratterizzata da una vela in ottone anticato e un gancio in tono, tasche e lacci ancorati con travette e doppie impunture a contrasto. Tropez è proposto in beige, marrone, grigio chiaro e nella nuova variante bordeaux.

#### COLORI DISPONIBILI



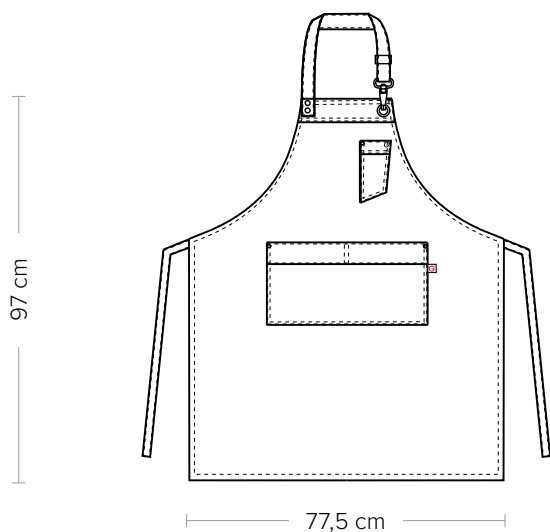
D21 Beige



Z44 Marrone



C02 Grigio chiaro



#### DETAILS

- Adjustable halter with buckle
- 1 pen pocket
- 2 pockets
- Alcantara inserts

#### SIZES

One size

#### COLOURS

D21 Beige  
Z44 Brown  
C02 Light grey

#### FABRIC

100% polyester  
170 g / m<sup>2</sup>



The Tropez apron is a cross-model, used as a trump card in many sectors. It is made of 100% polyester combined with two different types of contrasting fabric: a plain fabric for neck and waist laces, and an Alcantara fabric for the finishes of the bib, the pen pocket and the central one. It features an adjustable halter, characterized by an antiqued brass ring and a matching hook, pockets and laces fixed with bar tacks and contrasting double stitching. Tropez is available in beige, brown, light grey and in the new burgundy option.

#### AVAILABLE COLOURS



D21 Beige



Z44 Brown



C02 Light grey