

DETTAGLI

- Allacciatura collo regolabile con bottoni automatici
- 2 tasche

TAGLIE
Taglia unica

COLORE

C01 Bianco

TESSUTO

100% cotone
185 g / m²



Il grembiule San Pietroburgo è un modello unisex, perfetto per i settori ho.re.ca. e cucina. Realizzato in twill 100% cotone da 185 g / m², è resistente ai lavaggi ad alte temperature e al cloro o alla candeggina. Caratterizzato da una pettorina con scollo quadrato e una forma ampia, presenta un laccio al collo regolabile tramite un elegante automatico in nichel lucido. Include due tasche solide e ben cucite ed è completamente impunturato per una maggiore robustezza.

COLORI DISPONIBILI



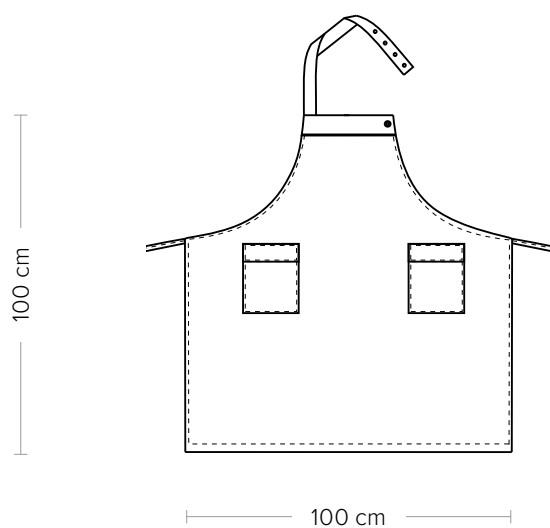
C01 Bianco

SAN PIETROBURGO

ITEM CODE

COD. K1H00363

Giblor's
italian work/life specialist



DETAILS

- Adjustable halter with press studs
- 2 pockets

SIZES

One size

COLOURS

C01 White

FABRIC

100% cotton
185 g / m²



The San Pietroburgo apron is a unisex model, ideal for both ho.re.ca. and kitchen environments. Crafted from 100% cotton twill (185 g / m²), it's resistant to high-temperature washes and chlorine or bleach. With its square-necked bib and relaxed fit, it features an adjustable neck strap with a sleek, shiny nickel clasp. The apron also includes two well-stitched, durable pockets and is fully double-stitched for enhanced durability.

AVAILABLE COLOURS



C01 White

GIBLORS.COM