

NOTA INFORMATIVA

Completo antipoggia alta visibilità mod.Crew art. HH 309



DATI DEL FABBRICANTE:

ROSSINI TRADING S.P.A. – Via Pastrengo, 7M/9 – 24068 Seriate BG

rossini.

17963356

Organismo di Certificazione n° 0493 (Centexbel GENT Technologiepark 7 BE-9052 Zwijnaarde (Gent))

Norme: EN 343:2019, EN ISO 20471:2013+A1:2016 e EN ISO 13688:2013

Categoria II^a dal Regolamento UE 2016/425

Taglie prodotte: da S a XXXL

PRESTAZIONI

Indumenti da indossare in condizioni di scarsa visibilità in qualunque situazione di luce diurna e alla luce dei fari dei veicoli nell'oscurità.

I capi rispondono alle caratteristiche di sicurezza previste nella norma europea armonizzata UNI EN ISO 20471:2013+A1:2016

Questi DPI non proteggono da:

- aggressioni chimiche
- rischio di impigliamento in parti in movimento
- rischio da aggressioni meccaniche
- rischio termico
- rischi da attraversamento e spegnimento delle fiamme
- rischi diversi da quanto sopra specificato.

IDENTIFICAZIONE E SCELTA

La scelta dell'indumento adatto deve essere fatta in base alle esigenze specifiche del posto di lavoro, del tipo di rischio e delle relative condizioni ambientali. La responsabilità dell'identificazione e della scelta del DPI idoneo ed adeguato è a carico del datore di lavoro.

Pertanto è opportuno verificare, prima dell'utilizzo, l'idoneità delle caratteristiche di questo indumento alle proprie esigenze.

Per gli interventi su strade di categoria A (Autostrade), B (Strade extraurbane principali), C (Strade extraurbane secondarie), e D (Strade urbane di scorrimento), dove la legge prevede, obbligatoriamente, l'uso di indumenti ad alta visibilità in classe 3, l'equivalenza di tale classe di visibilità può essere assicurata dalla combinazione di indumenti che abbiano uguale o superiore superficie di fluorescenza e retro riflettenza (ad esempio, pantalone classe 2 più gilet di classe 2).

AVVERTENZE

Prima dell'impiego effettuare un controllo visivo dell'articolo, per accertarsi dello stato di incolumità ed in particolare che sia in perfette condizioni, pulito ed integro. Qualora vi fossero danneggiamenti visibili (scuciture, rotture) l'indumento deve essere sostituito.

L'indumento risponde alle caratteristiche di sicurezza solo se perfettamente indossato ed in perfetto stato di conservazione.

Si declina ogni responsabilità per eventuali danni e/o conseguenze derivanti da un utilizzo improprio.

ISTRUZIONI PER L'IMMAGAZZINAGGIO E LA MANUTENZIONE

Immagazzinare nell'imballo d'origine, al riparo dalla luce. L'indumento deve essere conservato in luogo fresco asciutto, non polveroso e lontano da fonti di calore. Evitare il contatto con prodotti solventi che possono causare l'alterazione delle caratteristiche.

SIGNIFICATO DEI LIVELLI DI PRESTAZIONE

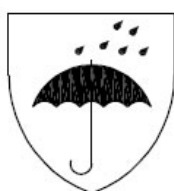


X

X Classe del materiale fluorescente e retroriflettente (aree minime di materiale visibile in m²)

- 1 fluorescente = 0.14 m²
retroriflettente = 0.10 m²
- 2 fluorescente = 0.50 m²
retroriflettente = 0.13 m²
- 3 fluorescente = 0.80 m²
retroriflettente = 0.20 m²

EN ISO 20471:2013+A1:2016



X

Y Coefficiente areico di intensità luminosa del materiale retroriflettente

- 1 coeff. minimo di intensità luminosa
- 2 coeff. massimo di intensità luminosa

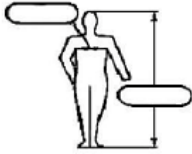



Y

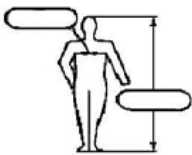



EN 343:2019

IDENTIFICAZIONE DELLA MARCATURA






All'interno del capo, in posizione visibile, viene applicata una etichetta contenente tutti gli elementi necessari per l'identificazione del capo e la sua manutenzione.

Esempio di etichetta cucita nel capo

<p>Fabbricante →</p> <p>Dimensioni del capo secondo EN ISO13688:2013 →</p> <p>Taglia →</p> <p>Composizione e tessuto →</p> <p>Nota informativa →</p>	<p>REGOLAMENTO (UE) 2016/425</p> <p>rossini. 17963356</p>  <p>CE</p> <p>HH 309.08 GIACCA Antipioggia Alta visibilità EN ISO 20471:2013+A1:2016</p>  3	<p>← Marcatura CE</p> <p>← Codice modello</p> <p>← Norma di riferimento</p> <p>← Pittogramma e classi</p> <p>← Norma di riferimento</p> <p>← Pittogramma e classi</p> <p>← Simboli di manutenzione</p>
	<p>EN 343:2019</p>  3	
	<p>TESSUTO: 100% POLIESTERE OXFORD PU</p> <p>MAX 25 X 40</p> 	

<p>Fabbricante →</p> <p>Dimensioni del capo secondo EN ISO13688:2013 →</p> <p>Taglia →</p> <p>Composizione tessuto →</p> <p>Nota informativa →</p>	<p>REGOLAMENTO (UE) 2016/425</p> <p>rossini. 17963356</p>  <p>CE</p> <p>HH 309.08 PANTALONI Antipioggia Alta visibilità EN ISO 20471:2013+A1:2016</p>  2	<p>← Marcatura CE</p> <p>← Codice modello</p> <p>← Norma di riferimento</p> <p>← Pittogramma e classi</p> <p>← Norma di riferimento</p> <p>← Pittogramma e classi</p> <p>← Simboli di manutenzione</p>
	<p>EN 343:2019</p>  3	
	<p>TESSUTO: 100% POLIESTERE OXFORD PU</p> <p>MAX 25 X 40</p> 	

PULIZIA E MANUTENZIONE

MAX 25X					
Numero max di lavaggi	Temperatura max di lavaggio	NON sopporta il trattamento con cloro	NON asciugare a mezzo tamburo	NON stirare	NON lavabile a secco

SIGNIFICATO DELLA MARCATURA CE

La marcatura CE sul prodotto significa che il prodotto soddisfa i requisiti essenziali previsti dal Regolamento UE 2016/425. La dichiarazione di conformità UE è reperibile su: www.rossini1969.it

Dichiarazione di conformità

(REGOLAMENTO (UE) 2016/425 del Parlamento Europeo e del Consiglio del 9 marzo 2016)

Rossini Trading S.p.a
Via Pastrengo 7M/9
24068 Seriate Bg

DICHIARA:

Che il nuovo DPI di seguito descritto:

Cod. HH309 Completo giacca-pantalone

- E' conforme alle disposizioni del regolamento (UE) 2016/425 e, qualora applicabile, alla norma nazionale che recepisce la norma armonizzata:
 - **EN ISO 13688:2013+A1:2021** Indumenti di protezione - requisiti generali
 - **EN ISO 13688:2013** Indumenti di protezione-requisiti generali
 - **EN ISO 20471:2013+A1:2016** Indumenti alta visibilità-metodi di prova e requisiti
 - **EN 343:2019** Indumenti di protezione-protezione contro la pioggia
- E' identico al DPI sottoposto all'esame CE di tipo con certificato n°
039/2022/0005
rilasciato da:

CENTEXBEL *Textile competence centre*
Technologiepark 70 / BE-9052 Gent
Ente notificato presso la Comunità Europea con numero 0493

Seriate, 9-11-22


Marco Rossini
(Presidente e amministratore delegato)